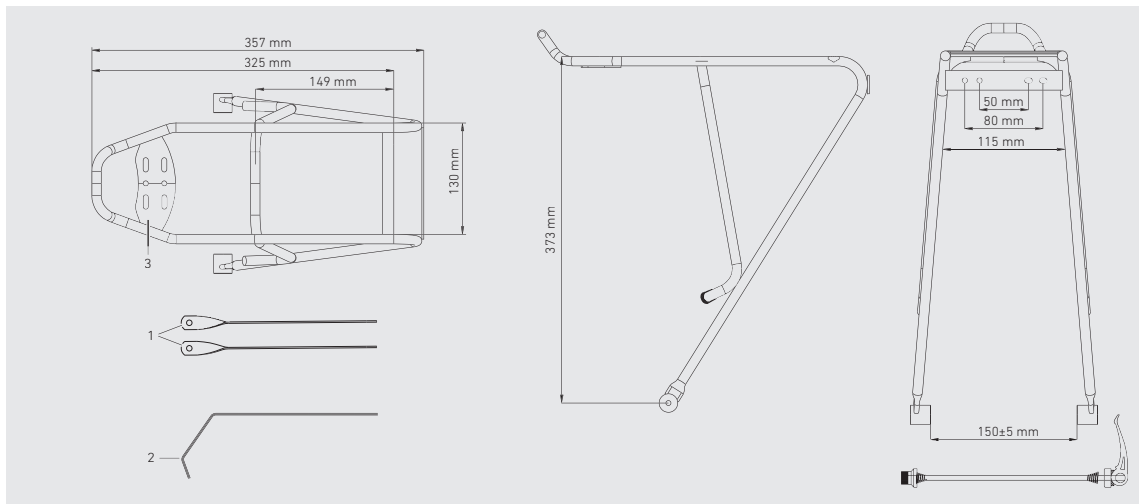


ROSE

RACE TOUR QR1

ROSE Bikes GmbH

Schersweide 4, 46395 Bocholt, Germany
Made in Taiwan, www.rosebikes.de



DE // BEDIENUNGSANLEITUNG GEPÄCKTRÄGER // BEST.-NR.: 2202240



GEFAHR

Unfallgefahr durch Fehlmontage oder falsche Handhabung des Gepäckträgers!

- Die Bedienungsanleitung des Rahmenherstellers muss bezüglich Kompatibilität geprüft werden.
- Der Gepäckträger ist ausschließlich zur Befestigung über dem Hinterrad bestimmt.
- Die maximale Tragfähigkeit des Gepäckträgers beträgt 7 kg.
- Der Gepäckträger darf nur mit dem mitgelieferten Schnellspanner verwendet werden.
- Der Gepäckträger darf nicht modifiziert oder verändert werden.
- Das maximale Systemgewicht des Fahrrads darf nicht überschritten werden.
- Es dürfen keine Kindersitze oder Anhänger am Gepäckträger angebracht werden.
- Das Fahrverhalten des Fahrrads, insbesondere das Lenk- und Bremsverhalten kann sich durch den beladenen Gepäckträger verändern.
- Weitere Ausstattung des Gepäckträgers muss nach Angaben des jeweiligen Herstellers angebracht werden.
- Gepäck muss so angebracht sein, dass die Sichtbarkeit des Rücklichts und der Reflektoren nicht beeinträchtigt wird.
- Gepäck muss gleichmäßig auf beiden Seiten des Gepäckträgers verteilt werden.
- Bei Unklarheiten oder Fragen muss ein ausgebildeter Zweiradmechaniker hinzugezogen werden.

Allgemeines / Sicherheit

Diese Bedienungsanleitung muss vor der ersten Verwendung deines Gepäckträgers gelesen und verstanden worden sein. Bewahre diese Bedienungsanleitung für spätere Nachschlagen auf. Verkauft oder verschenkt du deinen Gepäckträger, muss diese Bedienungsanleitung beigelegt werden.

Kompatibilität

Der Gepäckträger ist für Fahrräder mit 26" bis 28" Laufrädern geeignet.

Der Gepäckträger ist nicht für Fahrradrahmen mit Steckachsaufnahme geeignet.

Im Lieferumfang des Gepäckträgers befinden sich zwei verschiedene Befestigungsstreben (1/2) zur Befestigung des Gepäckträgers an Fahrradrahmen mit horizontaler Bohrung im Bremssteg oder / und zwei seitlichen Bohrungen in den Sitzstreben.

Montage der Befestigungsstrebe(n)

1. Bringe die Befestigungsstrebe(n) (1 oder 2) unterhalb der Montageplatte (3) an.
2. Stecke die Befestigungsschrauben von oben durch die Montageplatte und die Befestigungsstrebe(n).
3. Schraube die Muttern mit Unterlegscheiben auf die Befestigungsschrauben und ziehe die Muttern mit einem Drehmoment von 6 Nm an.

Montage des Gepäckträgers mit dem Schnellspanner

1. Schraube die Mutter des Schnellspanners ab und nimm eine der beiden Federn von der Achse des Schnellspanners.
2. Bringe den Gepäckträger über dem Hinterrad des Fahrrads an und positioniere die unteren Befestigungspunkte des Gepäckträgers an den Ausfallenden des Fahrrads.
3. Schiebe die Achse des Schnellspanners mit einer montierten Feder durch die Befestigungspunkte des Gepäckträgers und die Ausfallenden des Fahrrads.
→ Die Feder auf der Achse des Schnellspanners muss mit dem kleinen Durchmesser in Richtung Nabe zeigen.
4. Stecke die zweite Feder mit dem kleinen Durchmesser voran auf die Achse des Schnellspanners und schraube die Mutter an.
5. Drehe den Hebel des Schnellspanners in die mittlere Position und schraube die Mutter des Schnellspanners handfest an. »

6. Schließe den Hebel des Schnellspanners.

→ Die Aufschrift „CLOSE“ ist zu lesen.

→ Der Spannebel muss gerade so in die Stellung "CLOSE" bewegt werden können.

→ Ist die Klemmkraft zu hoch oder zu niedrig, muss die Vorspannung der Mutter erhöht oder reduziert werden.

Wenn der Spannebel geschlossen ist, darf er nicht mehr verdreht werden, da er sich sonst lösen könnte und die feste Verbindung zwischen Laufrad und Rahmen nicht mehr gewährleistet ist.

7. Prüfe den festen Sitz des Laufrades und des Gepäckträgers. Bei Unstimmigkeiten, Fragen oder Zweifeln muss die Hilfe eines ausgebildeten Zweiradmechanikers in Anspruch genommen werden.

Montage des Gepäckträgers am Bremssteg des Fahrradrahmens

1. Bringe die Befestigungsstrebe (2) des Gepäckträgers an der Bohrung im Bremssteg an.
→ Bei Seitenzugsbremsen wird die Befestigungsstrebe des Gepäckträgers zusammen mit der Bremse montiert.
→ Zur Anpassung der Länge der Befestigungsstrebe können die Befestigungsschrauben an der Montageplatte (3) des Gepäckträgers gelöst und die Befestigungsstrebe verschoben werden. Befestigungsschraube der Strebe am Gepäckträger anschließend mit einem Drehmoment von 6 Nm anziehen.
2. Stecke die Befestigungsschraube durch die Befestigungsstrebe (2) und durch die Bohrung im Bremssteg des Fahrradrahmens. Stecke die Unterlegscheibe auf die Befestigungsschraube und schraube die Mutter auf die Befestigungsschraube.
3. Ziehe die Mutter mit einem Drehmoment von 6 Nm an.

Die Befestigungselemente zur Befestigung des Gepäckträgers am Fahrrad sind nicht im Lieferumfang enthalten.

Montage des Gepäckträgers an den Sitzstreben des Fahrradrahmens

1. Bringe die Befestigungsstreben (1) des Gepäckträgers an den Befestigungsgewinden an den Sitzstreben an.
→ Zur Anpassung der Länge der Befestigungsstreben können die Befestigungsschrauben an der Montageplatte (3) des Gepäckträgers gelöst und die Befestigungsstreben verschoben werden. Befestigungsschraube der Streben am Gepäckträger anschließend mit einem Drehmoment von 6 Nm anziehen.
2. Stecke beide Befestigungsschrauben mit Unterlegscheiben durch die Bohrungen der Befestigungsstreben und drehe die Schrauben in die Gewinde der Sitzstreben. Ziehe beide Befestigungsschrauben mit einem Drehmoment von 6 Nm an.

Die Befestigungselemente zur Befestigung des Gepäckträgers am Fahrrad sind nicht im Lieferumfang enthalten.

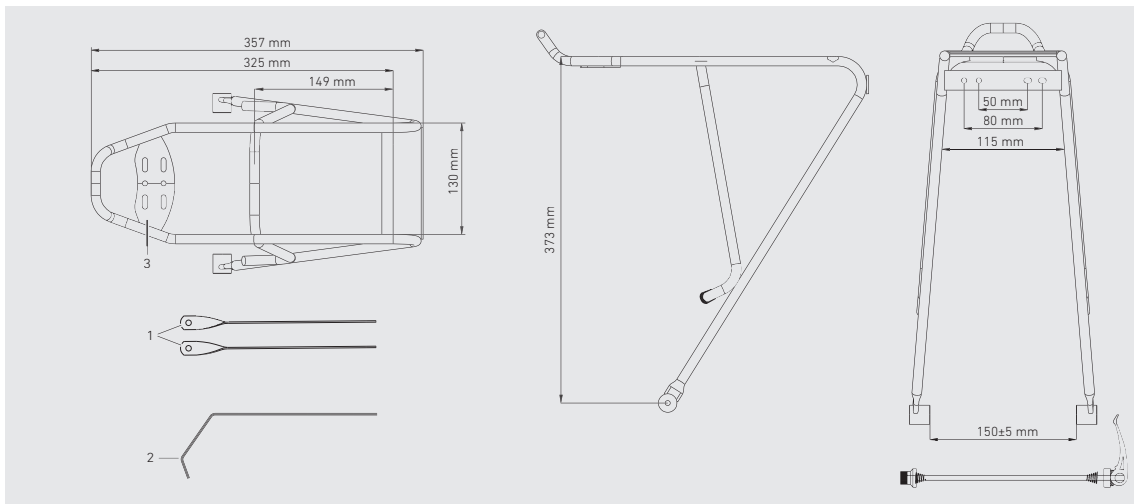
Prüfungen vor jeder Fahrt

- Prüfe den festen Sitz des Gepäckträgers.
- Stelle bei der Verwendung von Packtaschen sicher, dass diese nicht das Hinterrad oder das Schutzblech berühren. Simuliere Kurvenfahrten im Stand durch Neigen des Fahrrads.
- Es dürfen keine losen Teile wie Spanngurte etc. vom Gepäckträger herabhängen.
- Vorhandenes Gepäck muss sicher auf dem Gepäckträger befestigt sein.

Wartung / Pflege

Regelmäßige Wartung und Pflege sorgen für eine lange und zuverlässige Haltbarkeit sowie eine uneingeschränkte Funktion. ROSE Bikes empfiehlt folgende Tätigkeiten:

- Prüfe regelmäßig die Anzugsdrehmomente aller Befestigungsschrauben.
- Befestigungselemente (Spanngurte etc.) regelmäßig auf Funktion und Verschleiß prüfen und ggf. tauschen.
- Gepäckträger regelmäßig reinigen und prüfen. Bei Rissen, Verformungen oder Veränderungen der Oberfläche darf der Gepäckträger nicht mehr verwendet werden.



EN // OWNER'S MANUAL REAR RACK // PROD. CODE: 2202240



DANGER

Improper installation or handling of the pannier rack may cause accidents!

- See the frame manufacturer's manual for information on compatibility.
- The pannier rack is exclusively designed for attachment above the rear wheel.
- The maximum load of the rack is 7 kg.
- The rack may only be used in combination with the included quick release.
- The pannier rack must not be modified or changed.
- Do not exceed the bike's maximum system weight.
- It is not allowed to mount any child seats or bike trailers on the rack.
- A loaded rack may change the steering and braking characteristics of your bike.
- Additional accessories must be positioned in such a way that the visibility of the tail light and reflectors is not affected.
- Luggage must be positioned in such a way that the visibility of the tail light and reflectors is not affected.
- Distribute weight evenly on both sides of the rack.
- In case of any questions or if in doubt, consult a qualified bicycle mechanic.

General information / Safety

Please read this manual carefully before using your pannier rack for the first time and make sure you understand everything. Keep this manual for future reference. If you sell or give away your pannier rack, please also include the owner's manual.

Compatibility

The pannier rack is designed for bikes with 26" to 28" wheels.

The rack is not compatible with bicycle frames with thru axle mount.

The rear rack comes with two different mounting struts to attach the rack to bicycle frames with horizontal holes in the brake bridge or / and two holes on the side of the seat stays.

Attaching the arm(s)

1. Attach the arm(s) (1 or 2) to the underside of the mounting plate (3).
2. Slide the bolts through the mounting plate and arm(s) from the top.
3. Tighten the nuts with washers on the bolts to a torque of 6 Nm.

Installing the rack with the quick release

1. Remove the nut from the quick release axle, as well as one of the two springs.
2. Position the rack above the rear wheel of your bike and make sure the lower attachment points of the rack are at the dropouts of your bike.
3. Slide the quick release skewer with a fitted spring through the attachment points on the rack and the rear wheel dropouts.
 - The small end of the spring should face the hub.
4. Put the second spring back on the quick release axle with the small end facing the axle and tighten the nut.
5. Turn the quick release lever to the centre position and hand-tighten the nut of the quick release.
6. Close the lever of the quick release skewer.
 - You can now see the word "CLOSE" imprinted on the lever.
 - The tension lever should only close with sufficient force.
 - If the lever tension is either too loose or too tight, you'll have to slightly loosen or tighten the nut.

Do not turn the tension lever when closed, as it might loosen. A firm connection between wheel and frame or fork can thus no longer be guaranteed.

7. Check whether the wheel and the rack fit tightly. In case of any questions or if in doubt, please seek advice from a qualified bicycle mechanic. »

Installing the rack at the brake bridge

1. Attach the mounting strut (2) of the rack to the hole on the brake bridge.
 - If the bike has side-pull brakes, the mounting strut of the rack is mounted together with the brake.
 - To adjust the length of the arm, only loosely tighten the bolts on the mounting plate of the rack and slide the strut in position. Afterwards, tighten the strut bolt on the rack (3) to a torque of 6 Nm.
2. Pass the mounting bolt through the hole on the strut (2) and brake bridge of the bike frame. Put the washer onto the bolt and tighten the nut on the bolt.
3. Tighten the nut to a torque of 6 Nm.

The fixing elements for attaching the rear rack to the bike are not included.

Installing the rack at the seat stays

1. Attach the mounting struts (1) of the rack to the holes on the seat stays.
 - To adjust the length of the arms, only loosely tighten the bolts on the mounting plate of the rack and slide the struts in position. Afterwards, tighten the strut bolt on the rack (3) to a torque of 6 Nm.
2. Pass both mounting bolts with washers through the eyelets in the struts and screw the bolts into the mounts on the seat stays. Tighten both bolts to a torque of 6 Nm.

The fixing elements for attaching the rear rack to the bike are not included.

Pre-ride checks

- Check that the pannier rack fits tightly.
- When using pannier bags, make sure that they do not get in touch with the rear wheel or mudguard. Simulate cornering manoeuvres while standing by tilting the bike.
- Make sure there are no loose parts like tension straps etc. hanging down from the rack.
- Make sure to securely attach all panniers to the rack.

Maintenance / Care

Regular care and maintenance ensure high durability and reliability, as well as unlimited functionality.

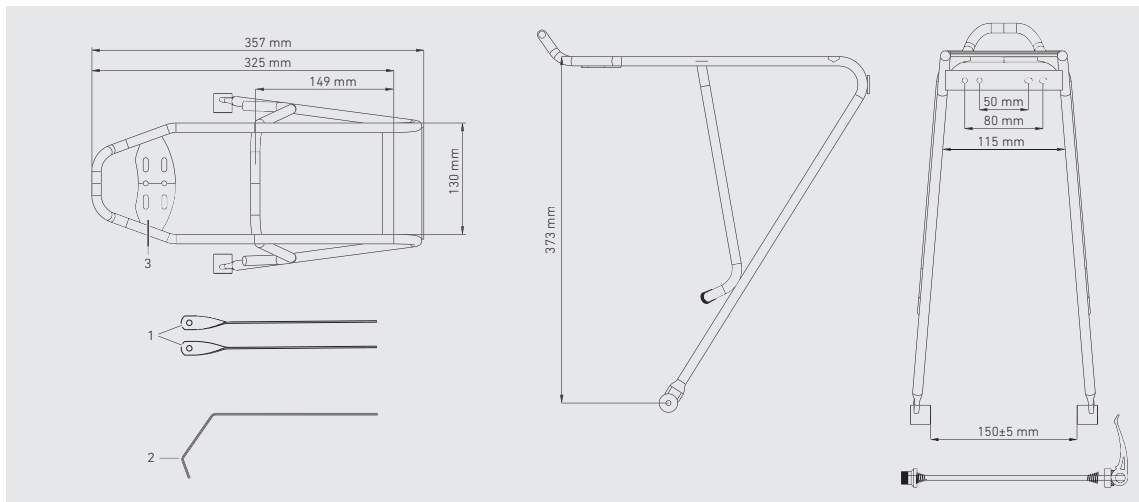
- Regularly check the tightening torque of all bolts.
- Regularly check all fastening elements (tension straps etc.) for proper functioning and wear and replace them, if need be.
- Regularly clean and check the pannier rack. If there are any cracks, deformations or changes to the surface, the rack must no longer be used.

ROSE

RACE TOUR QR1

ROSE Bikes GmbH

Schersweide 4, 46395 Bocholt, Allemagne
Fabriqué au Taiwan, www.rosebikes.fr



FR // Manuel d'instructions PORTE-BAGAGES // ART.: 2202240



DANGER

Risque d'accident dû au mauvais montage ou à la mauvaise utilisation du porte-bagages!

- Consultez le manuel d'instructions du constructeur du cadre pour avoir de plus amples informations sur la compatibilité.
- Le porte-bagages n'est destiné qu'au montage sur le triangle arrière du vélo.
- La charge utile maximale du porte-bagages s'élève à 7 kg.
- Il faut monter le porte-bagages uniquement avec le blocage rapide livré avec.
- Il ne faut pas modifier ou altérer le porte-bagages.
- Il ne faut pas dépasser le poids maximum du système du vélo.
- Il ne faut pas monter de remorque ou de siège enfant sur le porte-bagages.
- La charge du porte-bagages peut influencer le comportement, notamment la direction et le freinage du vélo.
- L'équipement complémentaire du porte-bagages doit être attaché conformément aux indications du fabricant concerné.
- Il faut installer les bagages de manière à ne pas restreindre la visibilité de l'éclairage arrière et des réflecteurs.
- Il faut répartir homogènement les bagages sur le porte-bagages.
- Si vous avez des doutes ou questions, veuillez recourir à un mécanicien deux-roues diplômé.

Informations générales / Sécurité

Il est nécessaire que l'utilisateur ait lu et compris ce manuel d'instructions avant d'utiliser le porte-bagages pour la première fois. Gardez ce manuel d'instructions dans le but de le consulter plus tard au besoin. Si vous vendez ou donnez votre porte-bagages, n'oubliez pas de joindre le présent manuel d'instructions.

Compatibilité

Le porte-bagages convient aux vélos avec des roues en 26" à 28".

Le porte-bagages ne convient pas aux vélos avec logement pour axe traversant.

Le porte-bagages est livré avec deux différents rails de fixation (1/2) pour le monter sur les vélos pourvus d'un alésage horizontal dans l'arceau rigidificateur et/ou deux alésages latéraux dans les haubans.

Montage du/des rail/s de fixation

1. Installez le/s rail/s de fixation (1 ou 2) en-dessous de la plaque de montage (3).
2. Passez les vis de fixation par le haut à travers la plaque de montage et le/s rail/s de fixation.
3. Serrez les écrous avec les rondelles sur les vis de fixation en respectant un couple de 6 Nm.

Montage du porte-bagages à blocage rapide

1. Retirez l'écrou du blocage rapide et l'un des deux ressorts de son axe.
2. Installez le porte-bagages sur le triangle arrière du vélo de manière que ses fixations inférieures soient à côté des pattes de cadre.
3. Passez l'axe du blocage rapide avec le ressort monté dans les fixations du porte-bagages et les pattes de cadre du vélo.
→ Veillez à ce que le petit diamètre du ressort est orienté vers le moyeu.
4. Passez le deuxième ressort le petit diamètre le premier sur l'axe du blocage rapide et serrez l'écrou.
5. Positionnez centralement le levier du blocage rapide et vissez à la main l'écrou du blocage rapide.
6. Fermez le levier du blocage rapide.
→ Vous pouvez lire « CLOSE ».
→ Veillez à ce que vous puissiez le mettre juste dans la position « CLOSE ».
→ Si la force de serrage est trop grande ou trop faible, il faut réduire ou augmenter la précontrainte de l'écrou. »

Une fois fermé le levier de serrage, il ne faut plus le tourner, sinon il pourrait se desserrer et ne plus porter garant du montage sûr de la roue dans le cadre.

7. Vérifiez le montage sûr de la roue et du porte-bagages. En cas de questions, de doutes ou de problèmes, veuillez recourir à un mécanicien deux-roues diplômé.

Montage du porte-bagages à l'arceau rigidificateur du cadre du vélo

1. Installez le rail de fixation (2) du porte-bagages sur l'arceau rigidificateur de manière à tenir compte de l'alésage.
→ Au cas où des freins à tirage latéral soient installés, on les monte avec le rail de fixation du porte-bagages.
→ Avant d'adapter la longueur des rails de fixation, il faut desserrer les vis de fixation au niveau des plaques de montage (3) du porte-bagages et ne déplacer les rails de fixation qu'ensuite. Puis, serrez la vis de fixation du rail au couple de 6 Nm.
2. Passez la vis de fixation dans le rail de fixation (2) et l'alésage de l'arceau rigidificateur. Puis, mettez la rondelle sur la vis de fixation et vissez l'écrou sur la vis de fixation en respectant un couple de 6 Nm.

Les éléments de fixation destinés à tenir le porte-bagages sur le vélo ne sont pas livrés avec le porte-bagages.

Montage du porte-bagages aux haubans du vélo

1. Montez les rails de fixation (1) du porte-bagages sur les fixations filetées des haubans. Avant d'adapter la longueur des rails de fixation, il faut desserrer les vis de fixation au niveau des plaques de montage (3) du porte-bagages et ne déplacer les rails de fixation qu'ensuite. Puis, serrez la vis de fixation des rails au couple de 6 Nm.
2. Passez les deux vis de fixation dans les rondelles et ensuite dans l'alésage des rails de fixation, puis vissez les deux vis de fixation dans les fixations filetées des haubans en respectant un couple de 6 Nm.

Les éléments de fixation destinés à tenir le porte-bagages sur le vélo ne sont pas livrés avec le porte-bagages.

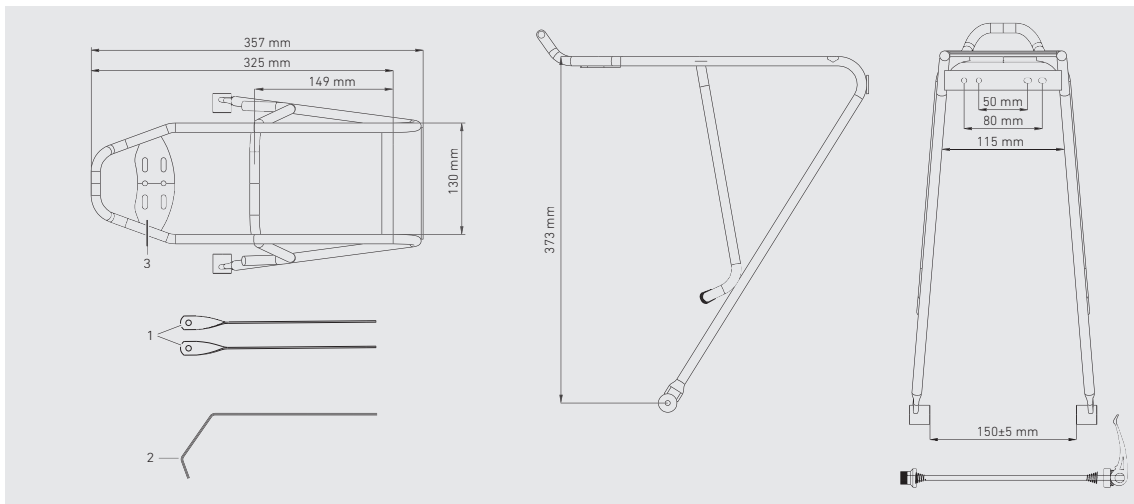
Vérification avant chaque conduite

- Vérifiez l'installation sûre du porte-bagages.
- Si vous mettez des sacs dessus, rassurez-vous qu'elles ne touchent ni la roue ni le garde-boue. Inclinez le vélo de manière à imiter la conduite dans des virages.
- Veillez à ce qu'aucune pièce mobile comme des sangles tendues pende du porte-bagages.
- Les bagages sont à fixer et à sécuriser sur le porte-bagages.

Entretien et soin

Des soins et un entretien réguliers assurent une bonne longévité, une résistance fiable et une fonctionnalité impeccable du porte-bagages. ROSE Bikes conseille de faire les tâches ci-dessous:

- Vérifiez régulièrement le couple de toutes les vis de fixation.
- Vérifiez régulièrement le fonctionnement ainsi que l'usure des éléments de fixation (sangles tendues, etc.) et remplacez les éléments de fixation au besoin.
- Nettoyez et vérifiez régulièrement le porte-bagages. Au cas où vous vous aperceviez d'une fissure, d'une déformation ou d'un changement visible de la surface, il ne faut plus utiliser le porte-bagages.



NL // HANDLEIDING BAGAGEDRAGER // ART.NR.: 2202240



GEVAAR

Gevaar op een ongeluk door verkeerde montage of verkeerd gebruik van de bagagedrager!

- Controleer de handleiding van de fabrikant van het frame op informatie m.b.t. compatibiliteit.
- De bagagedrager is alleen geschikt voor bevestiging boven het achterwiel.
- De maximale draaglast van de bagagedrager is 7 kg.
- Het is niet toegestaan de bagagedrager aan te passen of te modificeren.
- Het maximale systeemgewicht van de fiets mag niet overschreden worden.
- Er mogen geen fietsstoeltjes of fietskarren aan de bagagedrager bevestigd worden.
- Het rijgedrag van de fiets, vooral tijdens het sturen of remmen, kan door een beladen bagagedrager beïnvloed worden.
- Raadpleeg bij het plaatsen van toebehoren op de bagagedrager de handleiding van de fabrikant van het desbetreffende onderdeel.
- Let er bij het plaatsen van bagage op dat de zichtbaarheid van achterlicht en reflectoren niet beïnvloed wordt.
- Bagage moet gelijkmatig over beide kanten van de bagagedrager verdeeld worden.
- Raadpleeg bij vragen of onduidelijkheden een opgeleide rijwielhersteller.

Allgemeines / Sicherheit

Deze handleiding moet voor het eerste gebruik van de bagagedrager gelezen en begrepen worden. Bewaar deze handleiding goed om later nog e.e.a. na te kunnen lezen. Indien je de bagagedrager verkoopt of weggeeft, dient deze handleiding te worden meegeleverd.

Compatibiliteit

De bagagedrager is geschikt voor fietsen met wielen van 26" t/m 28".

De bagagedrager is niet geschikt voor fietsen met steekas.

Met de bagagedrager worden twee verschillende rails (1/2) meegeleverd voor de bevestiging aan frames met horizontaal boorgat of twee boorgaten aan de zijken van de staande achtervork.

Montage van de bevestigingsrail(s)

1. Plaats de bevestigingsrail(s) (1 of 2) onder de montageplaat (3).
2. Steek de bevestigingsschroeven vanaf de bovenkant door de montageplaat en de bevestigingsrail(s).
3. Plaats de onderlegging op de schroeven, draai de moer erop en schroef deze vast met 6 Nm.

Montage van de bagagedrager met de snelspanner

1. Verwijder de moer van de snelspanner en neem een van beide veren van de as van de snelspanner.
2. Plaats de bagagedrager boven het achterwiel en de onderste bevestigingsgaten bij de uitvaleinden van de fiets.
3. Schuif de as van de snelspanner met een gemonteerde veer door de bevestigingsgaten van de bagagedrager en de uitvaleinden van de fiets.
 - De veer moet met de kleinste diameter in de richting van de as wijzen.
4. Plaats de tweede veer met de kleine doorsnede naar voren op de as van de snelspanner en schroef de moer erop.
5. Draai de hendel van de snelspanner in de middelste positie en schroef de moer van de snelspanner met de hand vast.
6. Sluit de hendel van de snelspanner.
 - De tekst 'CLOSE' is te lezen.
 - De spanhendel moet net in de positie 'CLOSE' bewogen kunnen worden.
 - Als de klemkracht te hoog of laag is, moet de voorspanning van de moer verhoogd of verlaagd worden.

Als de klemkracht te hoog of laag is, moet de voorspanning van de moer verhoogd of verlaagd worden.

7. Controleer of het wiel en de bagagedrager goed vast zitten. Raadpleeg bij twijfel of vragen een opgeleide rijwielhersteller.

Montage van de bagagedrager aan het horizontale boorgat van de staande achtervork

1. De bevestigingsrail (2) van de bagagedrager moet aan het daarvoor bestemde boorgat in de staande achtervork gemonteerd worden.
 - Als de kabels van de rem zich aan de zijkant bevinden, moet de rail van de bagagedrager samen met de rem gemonteerd worden.
 - Draai de bevestigingsschroeven aan de montageplaat (3) van de bagagedrager los om de lengte van de rail aan te passen. Draai de bevestigingsschroef van de rail vervolgens vast met 6 Nm.
2. Steek de bevestigingsschroef door het bevestigingsgat van de rail (2) en het boorgat van de staande achtervork. Plaats de onderlegging op de schroef en draai de moer erop.
3. Draai de moer vast met 6 Nm.

Bevestigingsmateriaal wordt niet meegeleverd.

Montage van de bagagedrager aan de staande achtervork

1. De rails (1) van de bagagedrager moeten aan de daarvoor bestemde boorgaten van de staande achtervork gemonteerd worden.
 - Draai de bevestigingsschroeven aan de montageplaat van de bagagedrager los om de lengte van de rails aan te passen. Draai de bevestigingsschroeven vervolgens vast met 6 Nm.
2. Steek beide bevestigingsschroeven met onderlegging door de bevestigingsgaten van de rail en draai ze met 6 Nm vast in de boorgaten van de staande achtervork.

Bevestigingsmateriaal wordt niet meegeleverd.

Controle voor elke rit

- Controleer of de bagagedrager goed vast zit.
- Controleer bij het gebruik van fietstassen of deze niet in aanraking komen met achterwiel en spatbord. Kantel de fiets om bochten te simuleren.
- Er mogen geen losse onderdelen zoals snelspanners etc. aan de bagagedrager hangen.
- Bagage moet veilig op de bagagedrager bevestigd zijn.

Onderhoud

Regelmatig onderhoud zorgt voor een lange en betrouwbare gebruiksduur en een onbeperkte werking. ROSE Bikes adviseert de volgende handelingen:

- Controleer regelmatig het aanhaalmoment van alle bevestigingsschroeven.
- Controleer regelmatig de werking en mate van slijtage van alle bevestigingselementen (snelspanners etc.) en vervang ze waar nodig.
- Reinig de bagagedrager regelmatig en controleer of deze in een goede toestand verkeert. Bij scheuren, vervormingen en veranderingen van het oppervlak mag de bagagedrager niet langer gebruikt worden.