

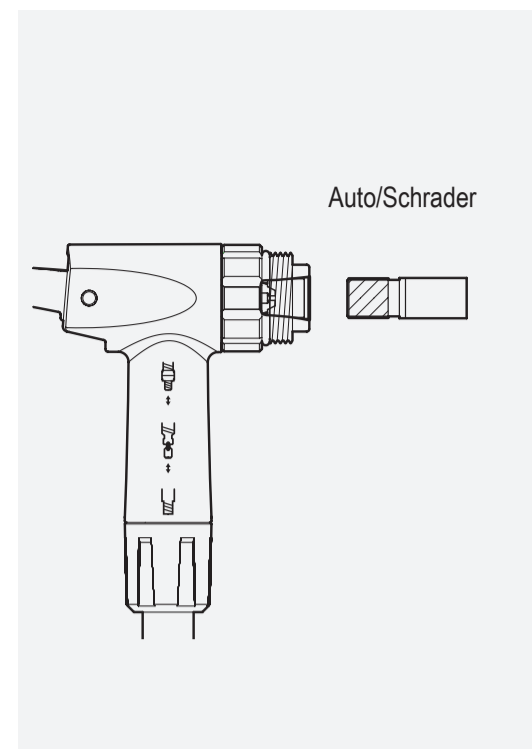
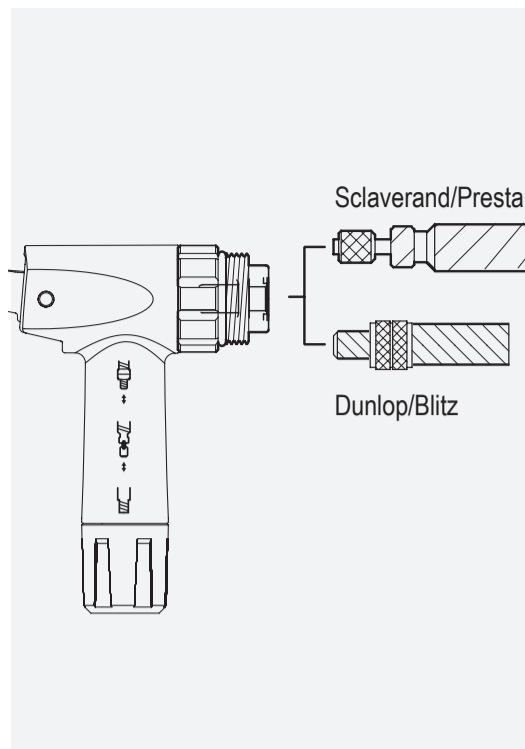
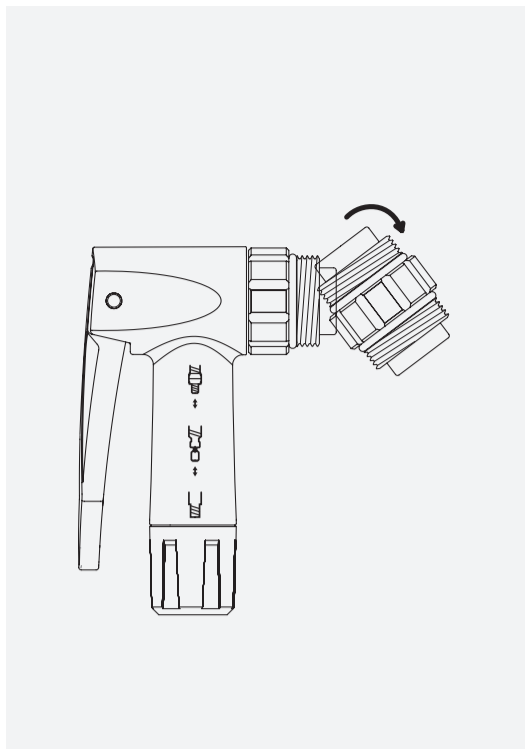
ROSE

DRUCKMACHER GF 56



ROSE Bikes GmbH

Schersweide 4, 46395 Bocholt, Germany
Made in Taiwan, www.rosebikes.de



Best.-Nr.: 2224321

DE

Durch Drehen des Einsatzes passt der Pumpenkopf auf die angegebenen Ventile. Scloverandventile müssen vor dem Pumpvorgang geöffnet und danach wieder geschlossen werden!

- oben liegendes, gut ablesbares 2,5" Manometer
- Manometer bis 11 Bar/160 PSI
- extralanger Hochdruckschlauch
- Clip zum Einhängen des Schlauches
- Clever Twin-Valve 2-in-1-Pumpenkopf für Scloverand-, Blitz- und Autoventile
- Druckzylinder aus Stahl
- Standfuß mit Anti Slip-Noppen für sicheren Halt
- handfreundlich geformter Griff für hohen Bedienkomfort
- Höhe: ca. 68cm
- Gewicht: ca. 1280g

Made in Taiwan

* Herstellergarantie siehe Geschäfts- und Serviceregeln

Арт. №: 2224321

BG

Чрез завъртане на вложката помпената глава пасва на посочените вентили. Преди помпане френските вентили трябва да се отворят и след това отново да се затворят!

- разположен горе, лесен за отчитане 2,5" манометър
- манометър до 11 bar/160 PSI
- изключително дълъг маркуч за високо налягане
- щипка за окачване на маркуча
- хитър двоен вентил 2 в 1 помпена глава за френски вентили, блици вентили и автомобилни вентили
- цилиндър за налягане от стомана
- опора с неравности против плъзгане за сигурно положение
- ергономична дръжка за голям комфорт при обслужване
- Височина: около 68cm
- Тегло: около 1280g

Произведено в Тайван

*Гаранция на производителя виж правилата за продажба и сервизиране

Obj. č.: 2224321

CZ

Otáčením nástavce se hlava pumpy přizpůsobí uvedeným ventilům. Ventily typu Scloverand se musejí před pumpováním otevřít a potom opět zavřít!

- nahoře umístěný, dobře čitelný 2,5" manometr
- manometr do 11 bar/160 PSI
- extra dlouhá vysokotlaková hadice
- klip pro zavěšení hadice
- praktická hlava Twin-Valve 2 v 1 pro ventily typu Scloverand, autoventily a ventily typu Dunlop
- tlakový válec z oceli
- stojan s protišmykovými nopky pro zajištění stability
- ergonomicky tvarovaná rukojeť pro komfortní obsluhu
- výška: cca 68 cm
- hmotnost: cca 1 280 g

Vyrobeno v Taiwanu

* Záruka výrobce viz obchodní a servisní podmínky

Tellimisnr: 2224321

DK

Ved at vende adapteren kann pumpehovedet passe til de viste ventiler. Presta ventiler skal åbnes inden – og lukkes efter pumpning!

- Let-læseligt 2,5" display
- Trykmåler op til 11/bar/160 PSI
- Ekstra lang højtryksslange
- Klips til montering af slange
- Smart Twin-Valve 2-i-1 pumpehoved til Presta, Dunlop og Schrader ventiler
- Trykcylander lavet i stål
- Stålfod med skridsikring
- Ergonomisk håndtag
- Højde: ca 68cm
- Vægt: ca. 1280 g*

Made in Taiwan

* Se Handelsbetingelser for produktgaranti

Artículo número: 2224321

ES

An introducir la inserción, la cabeza de la bomba se fija con las diferentes cabezas anteriormente comentadas. Las válvulas Presta hay que abrirlas antes de inflar y cerrarla después del inflado!

- Pantalla de 2,5", fácil de leeren parte superior
- Presión hasta 11 bars/160 PSI
- Manguera extra larga y de alta presión
- Válvula 2 en 1 para Presta, Dunlop y Schrader
- Cilindro de presión de metal
- Base antideslizante para una sujeción segura
- Puño ergonómico para gran confort
- Altura: aproximadamente 68 cm.
- Peso aproximado: 1280 gr

Fabricado en Taiwán

* Ver las condiciones generales y condiciones de la garantía del fabricante

Tellimisnr: 2224321

ET

Otsaku pööramisega saab pumbapead sobitada konkreetse ventiiliga. Scloverand ventiilidelt tuleb enne pumpamist korgid maha keerata ja pärast taas uuesti peale keerata!

- ülemine, hästi loetav 2,5" manomeeter
- manomeeter kuni rõhunii 11 bar / 160 psi
- eriti pikk kõrgsurvevoolik
- klamber vooliku kinnitamiseks
- nutikas kaksiventilil kaks-ühes-pumbapeas Scloverandi, kiir- ja autoventiilide jaoks
- terasest survesilinder
- libisemisvastaste mügaratega alus tagab kindla paigaldusimise
- mugav kasutamise tänu ergonoomilisele käepidemele
- kõrgus: u 68 cm
- mass: u 1280 g

Valmistatud Taiwanis

* Tootja garantiid vaadake müügi- ja hoolitsemiskirjadest

Tuotenumero: 2224321

FI

Kääntämällä pumpun kärkeä saat sen sopimaan kaikkiin yllä mainittuihin ventileihin. Presta-ventiilit täytyy avata ennen pumppaamista ja sulkea täytön jälkeen!

- Helposti luettava 2,5" näyttö
- Painemittari 11 baariin /160 PSI:hin asti
- Pitkä korkeapaineletku
- Letkun kiinnike pumpussa
- Kätevä Twin-Valve 2-in-1 -kärki Presta-, Dunlop- ja Schrader-ventiileille
- Teräksinen painesyylinteri
- Teräksinen jalka liukueste-kumilla tukevuutta varten
- Ergonominen ja mukava kahva
- Korkeus n. 68 cm
- Paino n. 1280 g

Made in Taiwan

* Valmistajan takuehdot löydät yleisistä kauppaehtoista

Numéro d'article : 2224321

FR

Si vous inversez l'insert, la tête de pompe convient pour les valves susmentionnées. Veuillez ouvrir les valves Presta avant le gonflage et les refermer ensuite.

- manomètre lisible en 2,5" en haut
- manomètre jusqu'à 11 bars/160 PSI
- Extra longue haute pression extra long
- clip pour accrocher le tuyau
- tête de pompe CleverTwin 2-en-1 pour les valves Presta, Schrader et Dunlop
- cylindre haute pression en acier
- pied doté de nopes anti-glisse pour accroître la stabilité
- poignée formée ergonomiquement pour une grande convivialité
- hauteur : env. 68 cm
- poids : env. 1 280 g

Fabrication au Taiwan

* garantie du fabricant : voir les conditions de vente et de service après-vente

Item no.: 2224321

GB

By turning the insert, the pump head can be fitted to the indicated valves. Presta valves have to be opened before and closed after pumping!

- Easy-to-read 2,5" gauge display on top
- Pressure gauge up to 11 bars/160 PSI
- Extra long high-pressure hose
- Clip to fix the hose at the pump
- Clever Twin-Valve 2-in-1 pumpo head for Presta, Dunlop and Schrader valves
- Pressure cylinder made of steel
- Steel base with anti-slip nubs for a secure hold
- Ergonomic handle for high comfort
- Height: approx. 68 cm
- Weight: approx. 1280 g

Made in Taiwan

* See General Terms and Conditions for manufacturer's warranty

Κωδ. παραγγελίας: 2224321

GR

Με την περιστροφή του έμβολου η ρόμπα προσαρμόζεται στις αναφερόμενες βαλβίδες. Οι βαλβίδες Scloverand (Presta, γαλλικές) πρέπει να ανοίγονται πριν αρχίσετε το φούσκωμα και να κλείνονται μετά από αυτό!

- Ευανάγνωστο μανόμετρο 2,5", επάνω
- Μανόμετρο έως 11 Bar/160 PSI
- Ιδιαίτερα μακρύς εύκαμπτος σωλήνας υψηλής πίεσης
- Κλιπ για την τοποθέτηση του εύκαμπτου σωλήνα
- Κεφαλή ρόμπας 2 σε 1 Clever Twin-Valve για βαλβίδες Scloverand (Presta – γαλλικές βαλβίδες), Dunlop (Woods, αγγλικές βαλβίδες) και αυτοκινήτου (Schrader)
- Κύλινδρος πίεσης από χάλυβα
- Βάση με αντιολισθητικούς κόκκους για ασφαλή στερéωση
- Λαβή με φιλικό προς το χέρι σχήμα για υψηλή άνεση χειρισμού
- Ύψος: περ. 68cm
- Βάρος: περ. 1280g

Made in Taiwan

* Εγγύηση του κατασκευαστή, βλέπε Όροι συναλλαγών και εξυπηρέτησης

Broj narudžbe: 2224321

HR

Okretanjem umetka glava pumpe se prilagodava navedenom ventilu. Scloverand ventili se moraju otvoriti prije pumpanja i nakon toga opet zatvoriti!

- Gore postavljen 2,5" manometar, koji se može dobro očitati
- Manometar do 11 bar/160 PSI
- Posebno dugačko visokotlačno crijevo
- Spojka za vješanje crijeva
- Clever Twin-Valve glava pumpe 2-u-1 za ventile Scloverand, brze ventile i ventile za automobile
- Tlačni cilindar od čelika
- Postolje sa protukliznim čvorovima za stabilnost
- Ugodno oblikovana ručka za veliku udobnost pri posluživanju
- Visina: oko 68cm
- Težina: oko 1280g

Made in Taiwan

* Jamstvo proizvođača vidi u Poslovnim i servisnim pravilima

Rendelési Szám: 2224321

HU

A pumpa fejének belsejében található gumi adapter megfordításával a presta és autós szelepekhez is használható a pumpa. Presta szelepeknél előbb ki kell nyitni a pumpa fejét.

- Könnyen olvasható, 2,5"-os kijelző
- Manométer akár 11 bar / 160 PSI nyomásig
- Extra hosszú nagynyomású tömlő
- Csipletős rögzítő a tömlő rögzítéséhez
- Okos iker-szelep, 2 az 1-ben fej Presta, Dunlop és Schrader szelepekhez is.
- Acél nagynyomású tartály
- Acél alap, gumirozott alsó talppal és csúszásgátló zónákkal a tetején
- Ergonomikus fogantyú
- Magasság: kb. 68 cm
- Tömeg: kb. 1280 g

Made in Taiwan

* Lásd az Általános Szerződési Feltételeket a gyártói garanciáról

Uimh. Ord.: 2224321

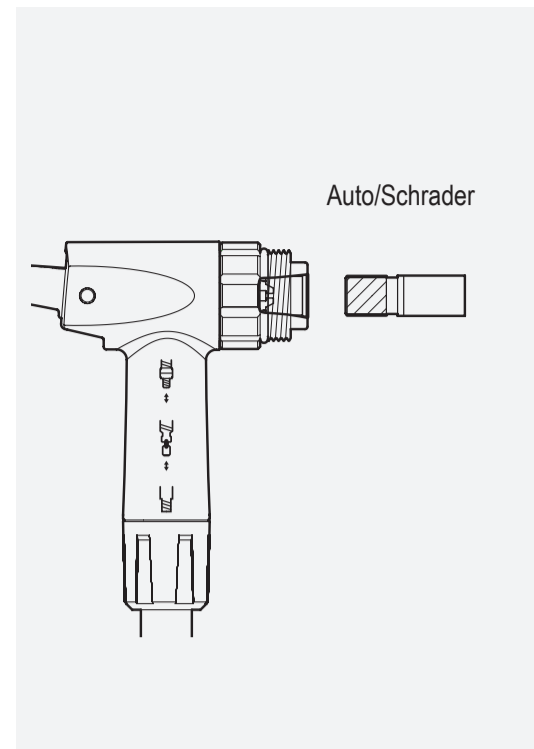
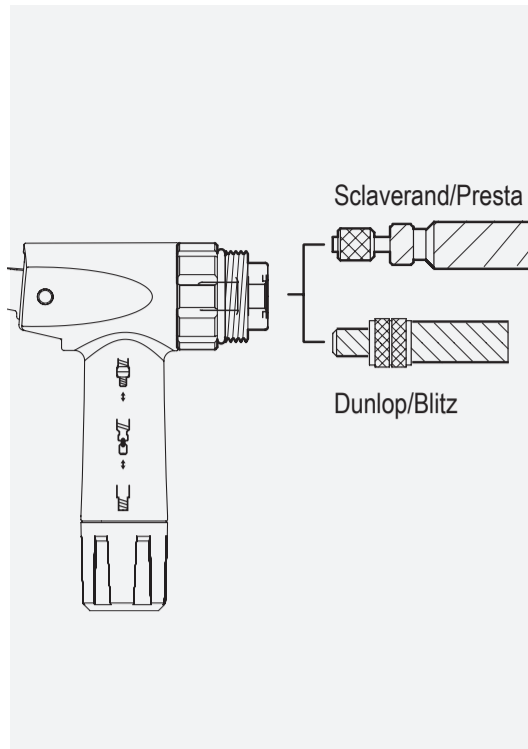
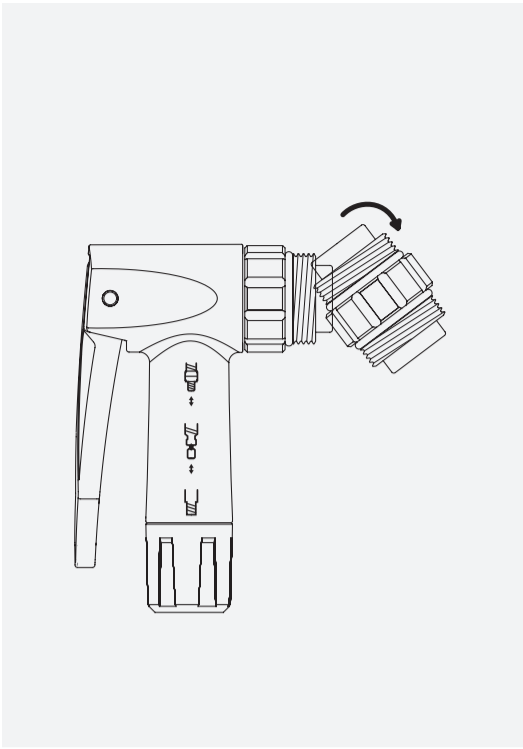
IE

Is féidir ceann an chaidéil a chur in oiriúint do na chomhláí thíos ach é a chasadh. Ní mór comhláí Sclaverand a oscailt roimh phumpáil agus a dhúnadh ina dhiaidh!

- Manaiméadar soláite 2.5" ar bharr
- Manaiméadar go 11 bar/160 PSI
- piobán ardbhrú fíor-fhada
- Fáiscín chun an piobán a chrochadh
- Ceann caidéil cliste Twin-Valve 2-in-1-do chomhláí Sclaverand, mearchomhláí agus comhláí gluaisteáin
- Sorcóir brú de chruach
- Bonn seasta le bruthanna sábháilteachta frith-shleamhnaithe
- hánla múnlaithé oiriúnach do do lámh a éascaíonn oibriú
- Airde: ca. 68cm
- Meáchan: ca. 1280g

An Téaváin tír a dhéanta

* Ráthaíocht déantúsóra sna Rialacha Gnó agus Seirbhíse



Articolo n.: 2224321

IT

Ruotando l'inserto, la testa della pompa si adatta alle valvole indicate. La valvola Presta deve essere aperta e richiusa per la procedura di gonfiaggio.

- Indicatore superiore da 2,5", di facile e veloce lettura
- Manometro fino a 11 bars/160 PSI
- Lungo tubo di gonfiaggio
- Clip per fissare il tubo al corpo pompa
- Attacco intelligente Twin-Valve 2-in-1 per valvole Presta, Dunlop e Schrader
- Cilindro di pressione in acciaio
- Base in acciaio con antiscivolo
- Impugnatura ergonomica per un elevato confort
- Altezza: circa 68 cm
- Peso: circa 1280 g

Made in Taiwan

* Garanzia come da Condizioni e Termini del produttore

Užsak. Nr.: 2224321

LT

Pasukus keičiamą galvutę, pompos galvutė tinka nurodytiems ventiliams. „Sclaverand“ ventiliai prieš pučiant orą turi būti atidarami, o po to vėl uždarami!

- Viršuje esantis gerai įskaitomas 2,5" manometras
- Manometras iki 11 Bar/160 PSI
- Labai ilga aukšto slėgio žarna
- Gnybtas žarnos pakabinimui
- Išmanioji dvigubo vožtuvo „du viename“ pompos galvutė „Sclaverand“, „Blitz“ ir automobilio ventiliams
- Plieninis suspaudžiamas cilindras
- Atraminė kojėlė su neslystančiais pastorinimais saugiai atramai
- Ergonomiška rankena itin patogiam valdymui
- Aukštis: maždaug 68 cm
- Svoris: maždaug 1280 g

Pagaminta Taivane

* Gamintojo garantija, žr. pardavimo ir techninio aptarnavimo sąlygas.

Pas. Nr.: 2224321

LV

Pagriezot ieliktni, pumpja galva derēs norādītajam ventīļa tipam. Sclaverand ventīļi pirms kameru piepumpēšanas ir jāatāisa un pēc tam jāaiztāisa!

- augšā novietots, viegli nolasāms 2,5" manometrs
- manometrs līdz 11 bar/160 PSI
- īpaši gara augstspiediena šūtene
- klipsis šūtenes iekāršanai
- „Clever Twin-Valve 2 in 1“ pumpja galva „Sclaverand“ ventīļiem, veloventīļiem un autoventīļiem
- spiediena cilindrs no tērauda
- balstkāja ar pretslīdes izciņņiem drošam atbalstam
- ērtā roktura forma nodrošina augstu lietošanas komfortu
- augstums: apm. 68 cm
- svars: apm. 1 280 g

Ražots Taivānā

* Ražotāja garantiju skatīt „Darījumu un servisa noteikumus“

Nru. tal-ordni: 2224321

MT

L-inserzjoni fras il-pompa tista' ddur sabiex titqabel mat-tip ta' valvola. Il-valvoli Sclaverand għandhom jinfethu qabel tidda tippompja u mbagħad trid terġa' ta'għlaqhom!

- Arloġġ tal-prensa 2.5" faċili biex jinqara, fil-parti ta' fuq
- Arloġġ tal-prensa 11 Bar/160 PSI
- Pajp twil hafna ta' pressa għolja
- Klippa biex jiddendel il-pajp
- Ras il-pompa Clever Twin-Valve 2-in-1 għal valvoli Sclaverand, Blitz jew bħal tal-karozzi
- Ċilindru tal-prensa tal-azzar
- Qliegħ bi truf anti-slip sabiex il-pompa ma tiżloqx
- Manku ergonomiku għall-kumdità fit-thaddim
- Għoli: madwar 68cm
- Toqol: madwar 1280g

Made in Taiwan

* Għall-garanzija tal-manifattur, ara r-regoli tan-negozju u s-servizzi

Art.nr.: 2224321

NL

Door het draaien van de pompkop past deze op de genoemde ventielen. Sclaverand-ventielen moeten voor het pompen geopend en aansluitend weer gesloten worden.

- goed afleesbare 2,5" manometer aan de bovenkant
- manometer tot 11 bar/160 PSI
- extralange hogedrukslang
- clip om de slang aan de pomp te bevestigen
- Clever Twin-Valve 2-in-1-pompkop voor sclaverand-, dunlop- en autoventiel
- hogedrukcilinder van staal
- standvoet staat stabiel dankzij anti-slip noppen
- gebruiksvriendelijk gevormde handgreep voor comfortabel bedienen
- hoogte: ca. 68 cm
- gewicht: ca. 1280 g*

Made in Taiwan

* Garantie van de producent: zie bedrijfs- en serviceregels

Best.-Nr.: 2224321

NO

Ved å dreie innsetningen passer pumpehodet på de angitte ventilene. Slave-ventiler må åpnes før pumping og deretter lukkes igjen!

- 2,5" manometer er plassert på toppen og lett å lese av
- manometer til 11 Bar/160 PSI
- ekstra lang høytrykkslange
- klips for feste av slangen
- smart twin-valve 2-in-1-pumpehode for Sclaverand-, Blitz- og dekkventiler
- trykksylinder i stål
- fot med anti-skli punkter for god hold
- anatomisk formet håndtak for komfortabel håndtering
- høyde: ca. 68cm
- vekt: ca. 1280g

Made in Taiwan

* Produsentens garanti står angitt i forretnings- og servicebetingelsene

Nr zam.: 2224321

PL

Dzięki obrotowi wkładki głowica pompy pasuje do wymienionych zaworów. Zawory Sclaverand należy otworzyć przed procesem pompowania, a potem ponownie zamknąć!

- Łatwy w odczycie 2,5" wskaźnik ciśnienia na szczycie
- Ciśnienie pompowania do 11 barów/160 PSI
- Bardzo długi wąż ciśnieniowy
- Uchwyt to zamocowania węży na pompce
- Uniwersalna, podwójna głowica 2-w-1 pasująca do zaworów Presta, Dunlop oraz Schrader
- Cylinder pompki wykonany ze stali
- Stalowa podstawa z antypoślizgowymi nakładkami z gumy dla pewnego trzymania
- Ergonomiczny uchwyt dla lepszego komfortu
- Wysokość: około 68 cm
- Waga: około 1280 g

Made in Taiwan

* Zajrzyj do Ogólnych Warunków i Zasad by przeczytać o gwarancji producenta

No. do pedido: 2224321

PT

Ao girar a inserção, o cabeçote da bomba adapta-se às válvulas indicadas. As válvulas Sclaverand devem ser abertas antes do bombeamento e fechadas novamente após o bombeamento

- Indicador de medição pronto para leitura de 2,5" na parte superior
- Manômetro de até 11 bar/160 PSI
- Mangueira de alta pressão extralonga
- Clipe para fixar a mangueira na bomba
- Cabeça inteligente Twin-Valve 2-in-1 pumo para válvulas Presta, Dunlop e Schrader
- Cilindro de pressão feito de aço
- Base de aço com pontos antidesslizantes para uma pega segura
- Manipulo ergonômico para alto conforto
- Altura: aprox. 68 cm
- Peso: aprox. 1.280 g

Fabricado em Taiwan

* Ver os Termos e Condições Gerais para a garantia do fabricante

Producs nr: 2224321

RO

Prin rotire, capul pompei se potrivește cu toate supapele indicate mai sus. Supapa Presta trebuie sa fie deschisa inainte si inchisa dupa umflare!

- Manometru de 2,5" usor de citit, dispus in partea de sus
- Presiune manometrică de până la 11 bari / 160 PSIP
- Furtun mai lung rezistent la inalta presiune
- Clips pentru a fixa furtunul pompei
- Valva Twin-Valve 2-in-1 pentru supape Presta, Dunlop si Schrader
- Cilindru de presiune din otel
- Suprafata de contact cu solul din otel anti-alunecare, cu proeminente
- Maner ergonomic pentru un confort sport
- Inaltime: approx. 68 cm
- Greutate: approx. 1280 g

Made in Taiwan

* Vezi Termenii si Conditile pentru a beneficia de garantia producatorului

Art.nr.: 2224321

SE

Genom att vända innehålllet i munstycket kan man göra så att pumpen passar olika typer av ventiler. Ventilnålen på Presta-ventiler måste öppnas och stängas före och efter pumpning!

- högt placerad, lättavläst 2,5" manometer
- manometer max. 11 Bar/160 PSI
- extralång högtrycksslang
- fäste att hänga slangen på
- smart Twin-Valve 2-in-1 munstycke för Prestaventil, bilventil och traditionell cykelventil
- trykksylinder av stål
- fot med anti-slip-behandling för säkert grepp
- komfortabelt grepp
- Längd: ca. 68 cm
- Vikt: ca. 1280 g

Made in Taiwan

* Tillverkargaranti se affärs- och serviceregler

Izdelek št.: 2224321

SI

Z odvitjem notranjega dela se glava tlačilke prilagodi različnim ventilom. Vrhnji del ventila Presta je potrebno odvitl, po končanem polnjenju pa priviti!

- Pregleden 2,5" barometer na vrhu
- Tlak do 11 bar/160 PSI
- Posebej dolga cev tlačilke
- Možnost pritrditve cevi ob tlačilko
- Pametna glave tlačilke Twin-Valve 2-in-1 za ventile Presta, Dunlop in Auto
- Cilinder izdelan iz jekla
- Jekleno podnožje z nedrsečo podlogo
- Udoben ergonomski ročaj
- Višina: cca 68 cm
- Teža: cca 1280 g

Made in Taiwan

* Garancijski pogoji navedeni v Splešnih pogojih in navodilih

Obj. č.: 2224321

SK

Otáčaním nadstavca sa hlava pumpy prispôsobí uvedeným ventilom. Ventily typu Sclaverand sa musia pred pumpovaním otvoriť a potom znova zatvoriť!

- hore umiestnený, dobre čitateľný 2,5" manometer
- manometer do 11 barov/160 PSI
- extra dlhá vysokotlaková hadica
- klip na zavesenie hadice
- praktická hlava Twin-Valve 2 v 1 na ventily typu Sclaverand, autoventily a ventily typu Dunlop
- oceľový tlakový valec
- stojan s protišmykovými prvkami na zaistenie stability
- ergonomicky tvarovaná rukoväť na komfortnú obsluhu
- výška: cca 68 cm
- hmotnosť: cca 1280 g

Vyrobené v Taiwane

* Záruka výrobcu pozri obchodné a servisné podmienky.