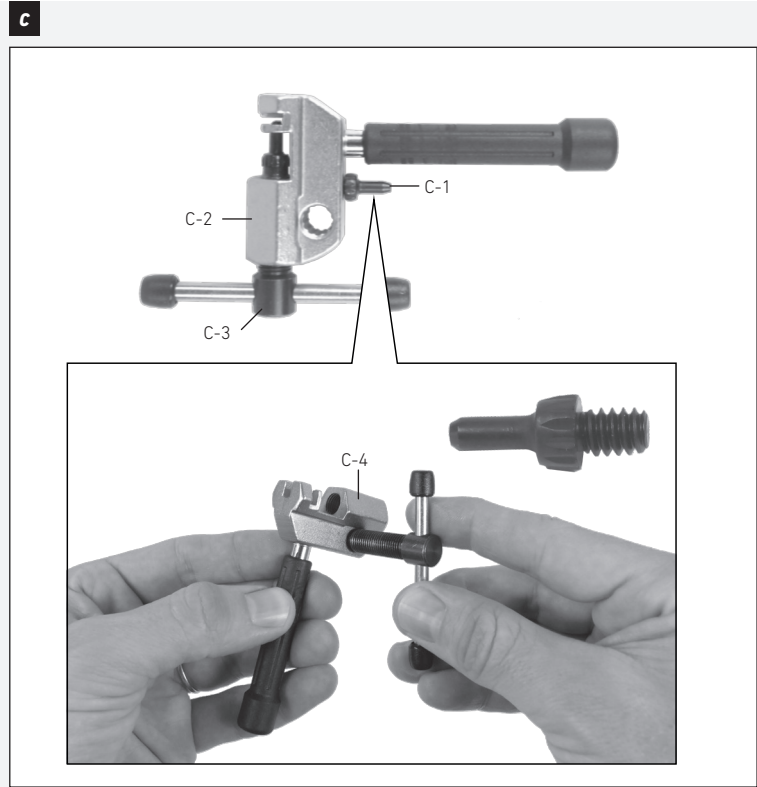
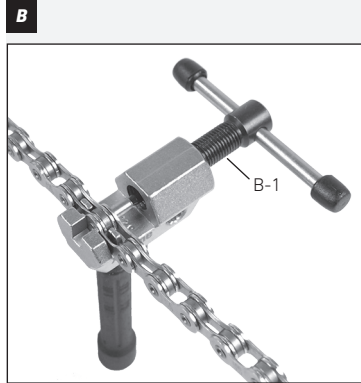
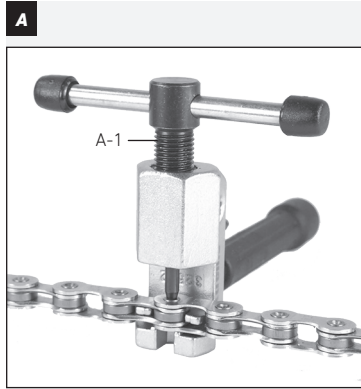


ROSE

PINPUSHER II

ROSE Bikes GmbH
Schersweide 4, 46395 Bocholt, Germany
Made in Taiwan, www.rosebikes.de



DE // BEDIENUNGSANLEITUNG PINPUSHER II // BEST.-NR.: 184632

EN // OWNER'S MANUAL PINPUSHER II // PROD. CODE: 184632

! GEFAHR

Unfallgefahr durch falsch genietete Kette!

Falsch genietete Ketten können unter Belastung plötzlich reißen.

- Das Öffnen und Schließen einer Kette darf nur von Personen mit Erfahrung im Umgang mit Fahrradkomponenten durchgeführt werden.
- Die Angaben des Kettenherstellers müssen beachtet werden.
- Nachdem eine Kette vernietet wurde, darf die Kette nicht noch einmal an derselben Stelle geöffnet werden.
- Eine Kette darf nur zweimal geöffnet und wieder geschlossen werden. Der Abstand der nachträglich angebrachten Kettennietstifte muss so groß wie möglich sein.
- Ketten mit Kettenschloss dürfen nicht mit einem Kettennietstift verschlossen werden. Es muss ein zur Kette passendes Kettenschloss angebracht werden.
- Zu lange oder zu kurze Ketten können die Funktion des Antriebs maßgeblich beeinflussen.
- Im Zweifelsfall muss die Hilfe eines Zweiradmechatikers in Anspruch genommen werden.

Allgemeines

Diese Bedienungsanleitung muss vor der ersten Verwendung deines Kettennietdrückers gelesen und verstanden worden sein. Bewahre diese Bedienungsanleitung für späteres Nachschlagen auf. Verkauft oder verschenkt du deinen Kettennietdrücker, muss diese Bedienungsanleitung dem Kettennietdrücker beigelegt werden.

Mit dem Pinpusher II Kettennietdrücker dürfen keine Campagnolo-Ketten vernietet werden! Passend für 7- bis 12-fach Ketten.

Hinweis: Mit Hilfe einer Kettenverschleißlehre kann geprüft werden, ob sich die Kette innerhalb der Verschleißtoleranz befindet.

A Entfernen eines Kettennietstifts

1. Kette in den Kettennietdrücker einlegen.
2. Spindel (A-1) drehen und Kettennietstift vollständig herausdrücken.

B Anbringen eines Kettennietstifts

1. Offene Kettenenden zusammenstecken und mit Kettennietstift fixieren.
2. Kette in den Kettennietdrücker einlegen.
3. Spindel (B-1) drehen und Kettennietstift einpressen.

C Austauschen des Nietstifts

Bei Verschleiß des Nietstifts kann dieser durch den im Lieferumfang enthaltenen Ersatznietstift getauscht werden.

1. Ersatznietstift (C-1) aus dem Grundkörper des Kettennietdrückers (C-2) herausdrehen.
2. Spindel (C-3) vollständig aus dem Kettennietdrücker herausdrehen.
3. Spindel mit Nietstift in die Vielzahn-Aufnahme am Grundkörper des Kettennietdrückers (C-4) einstecken und Kettennietstift aus der Spindel herausdrehen.
4. Ersatznietstift in die Spindel eindrehen und mit Hilfe der Vielzahn-Aufnahme anziehen.

Wartung und Pflege

Regelmäßige Wartung und Pflege sorgen für eine lange und zuverlässige Haltbarkeit sowie eine uneingeschränkte Funktion. ROSE Bikes empfiehlt folgende Tätigkeiten:

- Der Kettennietdrücker sollte sorgsam behandelt und so aufbewahrt werden, dass Korrosion erschwert wird und Beschädigungen ausgeschlossen werden können. Die einwandfreie Funktion des Kettennietdrückers hängt maßgeblich von dessen Zustand ab.
- Kettennietdrücker regelmäßig reinigen und Metallteile zum Korrosionsschutz mit einem Universallöl einölen.

Diese Bedienungsanleitung ist zusätzlich unter rosebikes.de/Bedienungsanleitungen verfügbar.

! DANGER

Risk of accident due to an incorrectly fitted chain!

Incorrectly assembled chains may suddenly break under load.

- A chain may only be removed and fitted by people with experience in bicycle maintenance works.
- Please follow the chain manufacturer's instructions.
- Once a chain has been riveted, you should not break the same link repeatedly.
- A chain must not be opened and re-joined more than two times. The distance between the subsequently installed chain pins should be as large as possible.
- Do not use a chain pin to join chains with a master link. You must fit an appropriate connector link to these chains instead.
- A chain that is too long or too short may have a significant influence on the functioning of the drivetrain.
- In case of any questions or if in doubt, seek the assistance of a qualified bicycle mechanic.

General information

Please read this manual carefully before using your chain tool for the first time and make sure you understand everything. Keep this manual for future reference.

If you sell or give away your chain tool, please also include the owner's manual.

The Pinpusher II chain tool is not designed to install Campagnolo chains! Suitable for 7- to 12-speed chains.

Note: A chain wear indicator allows you to check if the chain is still within allowable wear tolerance or if it needs to be replaced.

A How to remove a chain pin

1. Place the chain into the chain tool.
2. Turn the handle (A-1) and push the chain pin all the way out.

B How to insert a chain pin

1. Take the open ends of the chain and join them with a chain pin.
2. Place the chain into the chain tool.
3. Turn the handle (B-1) and push the pin into the chain.

C How to replace a chain pin

If the chain pin is worn you can replace it with the included replacement pin.

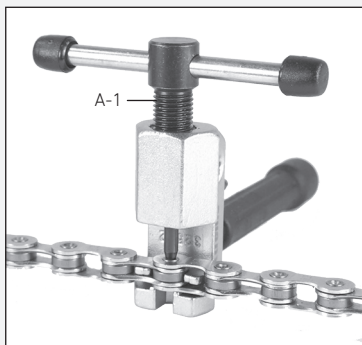
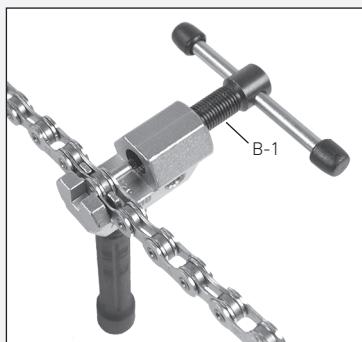
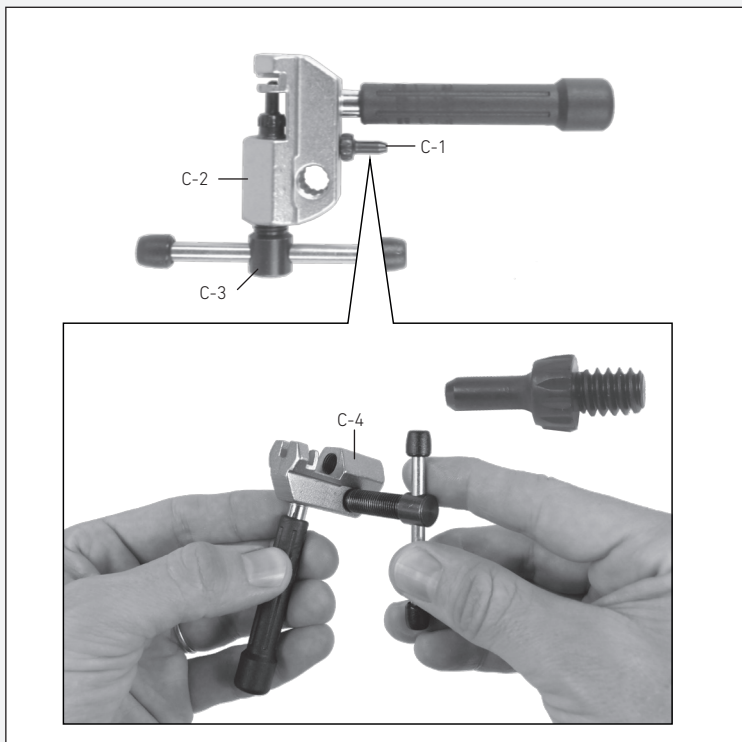
1. Remove the replacement chain pin (C-1) from the base body of the chain tool (C-2).
2. Completely remove the extractor bolt (C-3) from the chain tool.
3. Put the bolt together with the worn pin into the multi-tooth mount on the base body of the chain tool (C-4) and remove the chain pin from the bolt.
4. Screw the replacement pin onto the bolt and tighten it with the multi-tooth mount.

Maintenance and Care

Regular care and maintenance ensure high durability and reliability, as well as unlimited functionality. ROSE Bikes recommends carrying out the following tasks:

- Handle the chain tool with care and make sure to protect it from damages and corrosion during storage. A proper functioning of the chain tool largely depends on its condition.
- Regularly clean the chain tool and grease the metal parts with universal oil to prevent corrosion.

This manual is additionally available as a pdf file on rosebikes.com/manuals.

A**B****C****FR // MANUEL D'INSTRUCTIONS PINPUSHER II // ART.: 184632****NL // HANDLEIDING PINPUSHER II // ART.NR.: 184632****DANGER****Risque d'accident dû à la chaîne mal rivetée!**

Une chaîne qui est mal rivetée et soumise à une charge, peut casser tout d'un coup.

- Seul les personnes qui se connaissent bien en composants de vélo sont autorisées à ouvrir et à fermer une chaîne de vélo.
- Il faut respecter les indications du fabricant de la chaîne.
- Une fois qu'une chaîne a été ouverte et rivetée, il ne faut pas la rouvrir plus tard au même endroit.
- Il ne faut ouvrir ou fermer la chaîne pas plus que deux fois. Si on répare la chaîne pour la deuxième fois, il faut remplacer dans l'idéal l'élément opposé à l'élément réparé antérieurement.
- Les chaînes avec un maillon attache-rapide ne doivent pas être fermées avec un rivet de chaîne. Il faut mettre en place un maillon qui est compatible avec la chaîne.
- Si la chaîne est trop longue ou trop courte, elle peut restreindre largement le fonctionnement de la transmission du vélo.
- En cas de doute, il faut recourir à un mécanicien deux-roues.

**GEVAAR****Gevaar op ongevallen door foutief geponste ketting!**

Verkeerd geponste kettingen kunnen plotseling knappen als ze onder spanning staan.

- Uitsluitend personen die ervaring hebben met fietsonderdelen mogen een ketting openen en sluiten.
- De aanwijzingen van de fabrikant van de ketting dienen te worden opgevolgd.
- Een ketting die is geponst mag niet op dezelfde plaats nogmaals worden geopend.
- Een ketting mag maximaal 2 keer geopend en weer gesloten worden. De afstand tussen de nieuwe schakels dient zo groot mogelijk te zijn.
- Kettingen met sluitschakel mogen niet met een kettingpons worden gesloten. Er dient een bij de ketting passende sluitschakel te worden aangebracht.
- Te lange of te korte kettingen kunnen de functionaliteit van de aandrijving aanzienlijk beïnvloeden.
- Bij twijfel dient een rijwielhersteller te worden geraadpleegd.

Informations générales

Veuillez lire attentivement ce manuel d'instructions avant d'utiliser votre dérive-chaîne pour la première fois et assurez-vous de tout comprendre. Conservez ce manuel d'instructions pour une prochaine utilisation. Si vous vendez ou donnez votre dérive chaîne, n'oubliez pas de joindre le présent manuel d'instructions.

Il ne faut pas manipuler de chaîne Campagnolo avec le dérive-chaîne Pinpusher II. Compatible avec les chaînes de 7 à 12 vitesses.

Note: Vérifiez l'usure de la chaîne avec un indicateur d'usure de chaîne pour vous rassurer que l'usure ne dépasse pas le seuil de tolérance.

A Retirer le rivet de chaîne

1. Mettez la chaîne dans le dérive-chaîne.
2. Tournez le mandrin (A-1) et chassez le rivet de chaîne.

B Mettre le rivet de chaîne en place

1. Posez un bout de la chaîne dans l'autre et attachez-les avec le rivet de chaîne.
2. Mettez la chaîne dans le dérive-chaîne.
3. Tournez le mandrin (B-1) et enfoncez alors le rivet dans la chaîne.

C Remplacer la goupille

La goupille usée peut être remplacée par la goupille de rechange qui est livrée avec le dérive chaîne.

1. Retirez du corps de base du dérive chaîne (C-2) la goupille de rechange (C-1) en la tournant.
2. Retirez complètement le mandrin (C-3) du dérive chaîne.
3. Mettez le mandrin avec la goupille dans le trou cranté du corps de base du dérive chaîne (C-4) et tournez jusqu'à ce que la goupille sorte du mandrin.
4. Placez la nouvelle goupille dans le mandrin et serrez-la dans le trou cranté.

Entretien et soin

L'entretien et la maintenance réguliers assurent une résistance fiable et une fonctionnalité impeccable. ROSE Bikes conseille de faire les tâches ci-dessous:

- Utilisez et rangez soigneusement le dérive chaîne de manière que tout endommagement puisse être exclu et la corrosion empêchée au mieux. Le fonctionnement impeccable du dérive chaîne dépend largement de son état.
- Nettoyez régulièrement le dérive chaîne et huilez les pièces en métal avec une huile universelle pour les protéger de la corrosion.

Algemeen

Deze handleiding moet voor het eerste gebruik van de kettingpons gelezen en begrepen worden. Bewaar deze handleiding om later nog het een en ander na te kunnen lezen. Indien je de kettingpons verkoopt of weggeeft, dient deze handleiding te worden meegeleverd.

Met de Pinpusher II kettingpons mogen geen Campagnolo kettingen geponst worden. Geschikt voor 7- tot 12-speed kettingen.

LET OP: Met behulp van een kettingslijtagemeter kan worden gecontroleerd of de ketting zich nog binnen de tolerantiegrenzen van de slijtage bevindt.

A Het verwijderen van een kettingstift

1. Plaats de ketting in de kettingpons.
2. Draai aan de greep (A-1) en druk de kettingstift volledig uit de ketting.

B Het plaatsen van een kettingstift

1. Steek de open kettingeinden in elkaar en fixeer deze met de kettingstift.
2. Plaats de ketting in de kettingpons.
3. Draai aan de greep (B-1) en pers de kettingstift in de ketting.

C Het vervangen van een kettingstift

Als de kettingstift is versleten, kan deze door de meegeleverde reservestift vervangen worden.

1. Draai de reservestift (C-1) uit de body van de kettingpons (C-2).
2. Draai de greep (C-3) volledig uit de kettingpons.
3. Steek de greep met de kettingstift in de opening van de kettingpons (C-4) en draai de kettingstift uit de greep.
4. Draai de reservestift in de greep en schroef hem vast met behulp van de opening.

Onderhoud

Regelmatig onderhoud zorgt voor een lange en betrouwbare gebruiksduur en een onbeperkte werking. ROSE Bikes adviseert de volgende handelingen:

- Behandel de kettingpons met zorg en bewaar hem zo dat hij niet beschadigd raakt en roest. Het goed functioneren van de kettingpons hangt voor een groot deel af van de toestand van de kettingpons.
- Reinig de kettingpons regelmatig en smeer de metalen onderdelen om corrosie tegen te gaan.