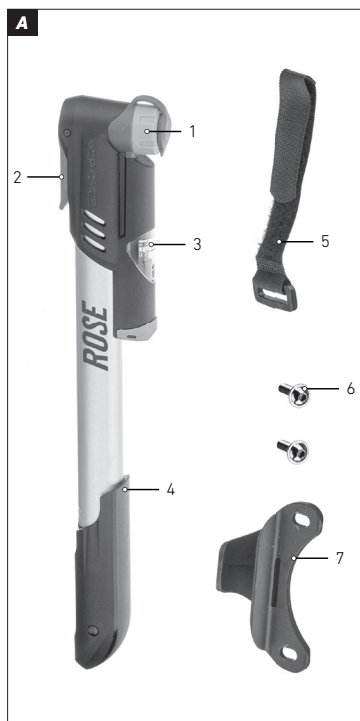


ROSE

airik MT-PP

ROSE Bikes GmbH

Schersweide 4, 46395 Bocholt, Germany
Made in Taiwan, www.rosebikes.de



DE // **BEDIENUNGSANLEITUNG** AIRIK MT-PP // BEST.-NR.: 2317279

EN // **OWNER'S MANUAL** AIRIK MT-PP // PROD. CODE: 2317279

GEFAHR

Gefahr durch falsche Handhabung der Pumpe!

- Die Pumpe ist für einen Maximaldruck von 8 bar / 120 psi vorgesehen.
- Der Maximaldruck des Reifens und der Felge darf keinesfalls überschritten werden!
- Beachte die Bedienungsanleitung des Reifens bzw. der Felge.
- Verwende die Pumpe nicht, wenn diese beschädigt ist.
- Ziehe bei Unklarheiten oder Fragen einen ausgebildeten Zweiradmechaniker hinzu.

DANGER

Danger due to improper handling of the pump!

- The pump is designed for a maximum pressure of 8 bars / 120 psi.
- The maximum pressure of tyre and rim must not be exceeded!
- Please follow the manual of the tyre or the rim.
- Do not use the pump if damaged.
- If in doubt, please consult a qualified bicycle mechanic.

Allgemeines

Diese Bedienungsanleitung muss vor der ersten Verwendung der Pumpe gelesen und verstanden worden sein. Bewahre diese Bedienungsanleitung für späteres Nachschlagen auf. Verkaufst oder verschenkst du die Pumpe, muss diese Bedienungsanleitung beigelegt werden.

Kompatibilität / Bestimmungsgemäßer Gebrauch


Die Pumpe ist ausschließlich zur Luftdruck-Befüllung von Fahrradreifen mit Autoventil (Schrader-Ventil) oder Presta-/Sclaverand-Ventil geeignet. Mit einem entsprechendem Adapter können zusätzlich Fahrradschläuche mit Blitzventilen befüllt werden.

A Übersicht

1	Pumpenkopf	4	klappbarer Pumpengriff	7	Pumpenhalter
2	Ventilhebel	5	Gurt		
3	Druckanzeige	6	Befestigungsschraube		

Vorbereitungen

 Schrader-Ventil: Ventilkappe abschrauben.

 Presta-/Sclaverand-Ventil: Ventilkappe abschrauben und Ventilkopf durch Herausdrehen des Ventilstößels öffnen.

B Reifen aufpumpen

1. Klappe den Pumpengriff (A/4) um.
2. Stecke den Pumpenkopf (A/1) auf das Ventil und klappe den Ventilhebel (A/2) nach oben.
→ Achte bei der Verwendung eines Presta-/Sclaverand-Ventils darauf, den Ventilkopf vor dem Aufpumpen zu öffnen.
3. Pumpe den Reifen auf den gewünschten Druck auf. Klappe anschließend den Ventilhebel um und nimm die Pumpe vom Ventil ab.
→ Achte bei der Verwendung eines Presta-/Sclaverand-Ventils darauf, den Ventilkopf nach dem Aufpumpen zu schließen.
4. Schraube die Ventilkappe auf das Ventil.

C Montage der Pumpe am Rahmen

1. Bringe den Pumpenhalter (A/7) an der Flaschenhalteraufnahme deines Fahrradrahmens an.
2. Drehe die Befestigungsschrauben (A/6) in die Gewindeösen und ziehe diese mit einem Anzugsdrehmoment von maximal 2 Nm an.
3. Stecke die Pumpe in die Halterung, lege den Gurt (A/5) um die Pumpe und prüfe den sicheren und festen Sitz.

Wartung und Pflege

Regelmäßige Wartung und Pflege sorgen für eine lange und zuverlässige Haltbarkeit sowie eine uneingeschränkte Funktion. ROSE Bikes empfiehlt folgende Tätigkeiten:

- Die Pumpe sollte sorgsam behandelt und so aufbewahrt werden, dass Verschmutzungen und Beschädigungen ausgeschlossen werden können. Die einwandfreie Funktion der Pumpe hängt maßgeblich von deren Zustand ab.

Diese Bedienungsanleitung ist zusätzlich unter rosebikes.de/Bedienungsanleitungen verfügbar.

General information

Please read this manual carefully before using the pump for the first time and make sure you understand everything. Keep this manual for future reference. If you sell or give away your pump, please also include the owner's manual.

Compatibility / Intended use


The pump may only be used for inflating bike tyres with a Schrader or Presta valve. With a corresponding adapter, bike tubes with Dunlop valves can also be filled.

A Contents

1	Pump head	4	Folding pump handle	7	Pump holder
2	Valve lever	5	Strap		
3	Pressure indicator	6	Mounting bolt		

Preparations

 Schrader valve: Undo the valve cap.

 Presta valve: Undo the valve cap and open the valve head by removing the valve tappet.

B Inflating tyres

1. Fold down the pump handle (A/4).
2. Place the pump head (A/1) on the valve and flip the valve lever (A/2) upwards.
→ When using a Presta valve, make sure to open the valve head before inflation.
3. Pump up the tyre to the desired pressure. Then flip the valve lever and remove the pump from the valve.
→ When using a Presta valve, make sure to close the valve head after inflation.
4. Screw the cap onto the valve.

C Fitting the pump on the frame

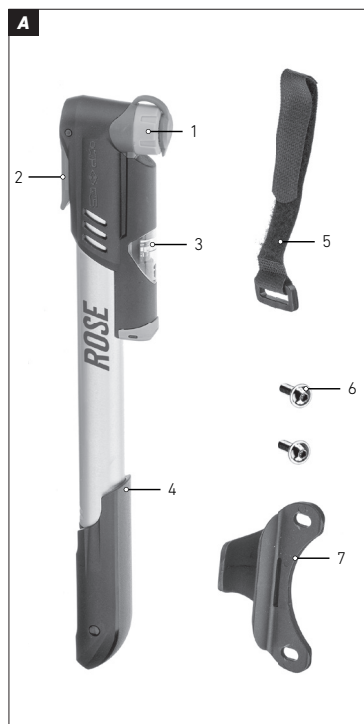
1. Attach the pump bracket (A/7) to the bottle cage mount of your bike frame.
2. Insert the mounting bolts (A/6) into the threaded eyelets and tighten them with a maximum torque of 2 Nm.
3. Place the pump into the bracket, put the strap (A/5) around the pump and check that it is tight.

Maintenance and care

Regular care and maintenance ensure high durability and reliability, as well as unlimited functionality. ROSE Bikes recommends carrying out the following tasks:

- Handle the pump with care and make sure to protect it from damages and dirt during storage. A proper functioning of the pump largely depends on its condition.

This manual is additionally available on rosebikes.com/manuals.



! DANGER

Risque dû à une mauvaise utilisation de la pompe!

- La pompe est destinée à une pression maximale de 8 bars / 120 PSI.
- Il ne faut en aucun cas dépasser la pression maximale du pneu et de la jante!
- Tenez compte des manuels d'instructions du pneu resp. de la jante.
- N'utilisez pas la pompe si elle est endommagée.
- Au cas où vous ayez des doutes ou questions, consultez un mécanicien deux-roues diplômé.

Informations générales

Veuillez lire attentivement ce manuel d'instructions avant d'utiliser la pompe pour la première fois et assurez-vous de tout comprendre. Gardez ce manuel d'instructions dans le but de le consulter plus tard, si besoin. Si vous vendez ou donnez votre pompe, veuillez également inclure ce manuel d'instructions.

Compatibilité / Utilisation conforme

La pompe convient uniquement pour gonfler des pneus de vélo avec une valve Schrader ou Presta. À l'aide d'un adaptateur correspondant, il est possible de gonfler des chambres à air de vélo avec des valves Dunlop.

A Aperçu

1	Tête de pompe	4	Poignée de pompe pliable	7	Support de pompe
2	Levier de soupape	5	Sangle		
3	Affichage de la pression	6	Vis de fixation		

Préparatifs

Valve Schrader: Dévissez le capuchon de valve.

Valve Presta: Dévissez le capuchon de valve et ouvrez la tête de la valve en dévissant l'obus de valve.

B Gonflage de pneus

1. Rabattez la poignée de la pompe (A/4).
2. Placez la tête de pompe (A/1) sur la valve et rabattez le levier de la valve (A/2) vers le haut.
 - Lorsque vous utilisez une valve Presta/Sclaverand, veillez à ouvrir la tête de la valve avant de gonfler.
3. Gonflez le pneu à la pression souhaitée. Ensuite, rabattez le levier de la valve et retirez la pompe de la valve.
 - Lorsque vous utilisez une valve Presta/Sclaverand, veillez à fermer la tête de la valve après gonflage.
4. Vissez le capuchon de valve sur la valve.

C Montage de la pompe sur le cadre

1. Installez le porte-pompe (A/7) au logement du porte-bidon du cadre de votre vélo.
2. Vissez les vis de fixation (A/6) dans les œillets filetés et serrez-les au couple maximal de 2 Nm.
3. Placez la pompe dans le support, mettez la sangle (A/5) autour de la pompe et vérifiez qu'elle est bien fixée et serrée.

Entretien et soin

Des soins et un entretien réguliers garantissent une durabilité et une fiabilité élevées ainsi qu'un fonctionnement impeccable. ROSE Bikes conseille de faire les tâches ci-dessous:

- Manipulez la pompe avec précaution et assurez-vous de la protéger contre les dommages et les saletés pendant le stockage. Le fonctionnement impeccable de la pompe dépend largement de son état.

Ce manuel d'instructions est disponible en fichier pdf sur rosebikes.fr/manuels_dinstructions.

! GEVAAR

Gevaar door foutief gebruik van de pomp!

- De pomp is ontwikkeld voor een maximale druk van 8 bar / 120 psi.
- De maximaal toegestane druk van band of velg mag in geen geval worden overschreden!
- Raadpleeg de handleiding van de band of de velg.
- Gebruik de pomp niet als deze beschadigd is.
- Raadpleeg bij onduidelijkheden of vragen een opgeleide rijwielhersteller.

Algemeen

Alvorens de pomp voor het eerst wordt gebruikt, moet deze handleiding worden gelezen en begrepen. Bewaar deze handleiding goed om later nog e.e.a. na te kunnen lezen. Indien je de pomp verkoopt of weggeeft, moet deze handleiding worden meegeleverd.

Compatibiliteit / doelmatig gebruik

De pomp is alleen geschikt voor het met lucht vullen van fietsbanden met een autoventiel of sclaverandventiel. Met een passende adapter kunnen ook fietsbinnenbanden met dunlopventielen worden opgepompt.

A Overzicht

1	pompkop	4	klapbare pomphendel	7	pomphouder
2	ventielhendel	5	riem		
3	drukweergave	6	bevestigingsschroef		

Vorbereidingen

Autoventiel: Schroef het ventieldopje los.

Sclaverandventiel: Schroef het ventieldopje los en open de ventielkop door het ventiel iets los te draaien.

B Banden oppompen

1. Klap de pomphendel (A/4) om.
2. Plaats de pompkop (A/1) op het ventiel en klap de ventielhendel (A/2) omhoog.
 - Wanneer je een sclaverandventiel gebruikt, moet je de ventielkop openen voordat je gaat pompen.
3. Pomp de band op met de gewenste druk. Klap vervolgens de ventielhendel om en verwijder de pomp van het ventiel.
 - Sluit, wanneer je een sclaverandventiel gebruikt, de ventielkop als je klaar bent met pompen.
4. Draai het ventieldopje op het ventiel.

C Montage van de pomp op het frame

1. Bevestig de pomphouder (A/7) op de plaats van de bidonhouder op het fietsframe.
2. Draai de bevestigingsschroeven (A/6) in de draadbussen en schroef ze vast met een maximaal aanhaalmoment van 2 Nm.
3. Plaats de pomp in de houder, doe het riempje (A/5) om de pomp en controleer of hij goed vastzit.

Onderhoud

Regelmatig onderhoud zorgt voor een lange en betrouwbare gebruiksduur en een onbeperkte werking. ROSE Bikes adviseert de volgende handelingen:

- Behandel de pomp met zorg en bewaar hem zo dat hij niet beschadigd raakt of vies wordt. Het goed functioneren van de pomp hangt voor een groot deel af van de toestand.

Deze handleiding is ook beschikbaar als pdf-bestand op rosebikes.nl/handleidingen.