

ROSE

PRO DUO PLUS



ROSE Bikes GmbH
Schersweide 4, 46395 Bocholt, Germany
Made in Taiwan, www.rosebikes.de

DE // BEDIENUNGSANLEITUNG PEDALE // BEST.-NR.: 543251

EN // OWNER'S MANUAL PEDALS // PROD. CODE: 543251

⚠ GEFÄHR

Unfallgefahr durch Fehlmontage oder falsche Handhabung der Pedale!

Die fehlerfreie Montage und Handhabung der Pedale trägt entscheidend zur Sicherheit deines Fahrrads bei. Beachte folgende Punkte:

- Fahrräder mit Pedalen ohne gelbe, nach vorn und hinten wirkende Reflektoren dürfen nicht im öffentlichen Straßenverkehr verwendet werden.
- Die Montage der Pedale darf nur von Personen mit entsprechendem Fachwissen und Erfahrung durchgeführt werden. Im Zweifelsfall muss ein ausgebildeter Zweiradmechaniker hinzugezogen werden!
- Prüfe die Bedienungsanleitung des Kurbelherstellers auf spezifische Bestimmungen! Besonders bei der Verwendung einer Carbon-Kurbel können spezifische Angaben vorhanden sein.
- Die Pedale können nach einem Sturz nicht sichtbare Schäden aufweisen. Pedale nach einem Sturz von einem ausgebildeten Zweiradmechaniker prüfen lassen und ggf. austauschen!
- Bei Knackgeräuschen, äußerlichen Veränderungen sowie Rissen, Verformungen oder Verfärbungen müssen die Pedale getauscht bzw. von einem ausgebildeten Zweiradmechaniker geprüft werden.
- Jegliche Veränderungen der Pedale sind nicht zulässig und führen zum Erlöschen der Garantie.

Allgemeines / Sicherheit

Diese Bedienungsanleitung muss vor der ersten Verwendung deiner Pedale gelesen und verstanden worden sein. Bewahre diese Bedienungsanleitung für späteres Nachschlagen auf. Verkauft oder verschenkst du deine Pedale, muss diese Bedienungsanleitung beigelegt werden.

Kompatibilität

Das ROSE Pro Duo Plus Pedal besitzt ein 9/16 Zoll Gewinde und darf nur mit passenden Kurbeln verwendet werden. Pedale ohne Schlüsselfläche an der Pedalachse können nur an Kurbeln mit durchgebohrtem Pedalgewinde montiert werden. Dieses Pedal ist mit einem Shimano SPD kompatiblen System ausgestattet. Es dürfen nur passende Nachrüst-Schuhplatten verwendet werden.

Bestimmungsgemäßer Gebrauch

Das ROSE Pro Duo Plus Pedal darf ausschließlich auf befestigten Wegen, Schotterwegen und moderaten Trails mit Stufen und Absätzen bis zu einer Höhe von 15 cm verwendet werden. Abweichende Verwendung kann zu schwerwiegenden Unfällen führen!

Montage

Eines deiner Pedale besitzt ein Rechts- und das andere ein Linksgewinde. Das linke Pedal ist mit einer Rille auf der Achse gekennzeichnet.

- Gewinde der Pedale und der Kurbel reinigen und leicht fetten.
- Nimm die Bedienungsanleitung des Kurbelherstellers zur Hand und prüfe, ob zur Montage der Pedale Unterlegscheiben verwendet werden müssen. Stecke die Unterlegscheiben bei Bedarf auf beide Pedalachsen. Die Unterlegscheiben sind nicht Teil des Lieferumfangs der Pedale.
- Drehe das rechte Pedal von Hand im Uhrzeigersinn in die Kurbel.
- Drehe das linke Pedal von Hand gegen den Uhrzeigersinn in die Kurbel.
- Nimm die Bedienungsanleitung des Kurbelherstellers zu Hand und prüfe die Bedienungsanleitung auf Angaben bezüglich Anzugsdrehmoment der Pedale.
- Ziehe beide Pedale mit einem 6 mm Innensechskantschlüssel mit dem vom Kurbelhersteller angegebenen Drehmoment an.
- Montiere die beiliegenden Pedalreflektoren.

Achtung: Viele Drehmomentschlüssel wirken nur beim Anziehen von Schrauben im Uhrzeigersinn!

Montage der Schuhplatte am Schuh (A)

- Bei Schuhen ohne integrierte Gewindeplatten, die Innensohle aus dem Schuh nehmen und die Gewindeplatte wie abgebildet auf den Montagelöchern anbringen.
- Schuhplatte auf die Sohle des Schuhs auflegen.
- Unterlegplatte auf die Schuhplatte auflegen.
- Befestigungsschrauben durch die Unterlegplatte und die Schuhplatte in die Gegenplatte einschrauben.
- Befestigungsschrauben mit Hilfe eines 4 mm Innensechskantschlüssels mit einem Drehmoment von 5 bis 6 Nm anziehen.

Auslösehärte einstellen (B)

Die Auslösehärte des Klicksystems kann durch Drehen der Einstellschraube (siehe Bild) verändert werden. Durch Drehen im Uhrzeigersinn wird die Auslösehärte erhöht, durch Drehen gegen den Uhrzeigersinn verringert. Die Einstellschraube darf nicht vollständig herausgedreht werden!

Höhe der Stossdämpfer einstellen (C)

Auf einer Seite des Pedals sind 4 höhenverstellbare und stoßdämpfende Elastomere angebracht, deren Höhe zwischen 3 mm und max. 5 mm verstellt werden kann. Durch Drehen im Uhrzeigersinn wird die Höhe der Stossdämpfer reduziert, durch Drehen gegen den Uhrzeigersinn erhöht.

Bedienung des Klicksystems

Einrasten:

- Das vordere Ende der Schuhplatte in den festen Teil der Pedalbindung bringen.
- Durch Druck auf die Ferse den hinteren Teil der Schuhplatte in das hintere Teil der Pedalbindung einrasten.

Ausrasten:

- Ferse nach außen drehen.
- Auslösehärte bei Bedarf anpassen.
- Das sichere Ein- und Ausrasten abseits des öffentlichen Straßenverkehrs üben.

Wartung und Pflege

Regelmäßige Wartung und Pflege sorgen für eine lange und zuverlässige Haltbarkeit sowie eine uneingeschränkte Funktion. ROSE Bikes empfiehlt folgende Tätigkeiten:

- Vor jeder Fahrt Reflektoren auf Beschädigten prüfen und bei Bedarf ersetzen.
- Vor jeder Fahrt Schuhplatten auf festen Sitz prüfen.
- Pedale regelmäßig reinigen und auf einwandfreien Zustand prüfen. Verschlissene Schuhplatten austauschen.
- Pedale alle vier bis sechs Monate demontieren, reinigen, Gewinde fetten und mit dem vom Kurbelhersteller angegebenen Drehmoment montieren.

Diese Bedienungsanleitung ist zusätzlich unter rosebikes.de/Bedienungsanleitungen verfügbar.

⚠ DANGER

Risk of accident due to improper installation or handling of the pedals!

A proper installation and handling of the pedals significantly contributes to the safety of your bike. Please note the following points:

- It's illegal to cycle on a public road after dark without yellow reflectors fitted to both side edges of each pedal.
- The pedals must only be installed by people with sufficient expertise and knowledge. If in doubt, please consult a qualified bicycle mechanic!
- Check the manual of the crank manufacturer for specific regulations! Especially for carbon cranks, specific information may be available.
- After a fall, the pedals might have damages that are not externally visible. Ask a qualified bicycle mechanic to check or – if need be – replace the pedals after a crash!
- In case of cracking noises or external damages like cracks, deformations or discolorations, the pedals must be replaced or serviced by a qualified bicycle mechanic.
- Any modification to the pedals is not permissible and will result in the termination of the warranty.

General Information / Safety

Please read this manual carefully before taking the first ride with your new pedals and make sure you understand everything. Keep this manual for future reference. If you sell or give away your pedals, please also include the owner's manual.

Compatibility

The ROSE Pro Duo Plus pedal comes with a 9/16" thread and should only be used with appropriate cranks. Pedals without wrench flats on the axle can only be fitted to cranks with a cross-threaded crank arm. This pedal is Shimano SPD compatible. You may only use compatible cleats.

Intended Use

The ROSE Pro Duo Plus pedal may only be used on paved roads, gravel paths and moderate trails with steps and drops not higher than 15 cm. Any other use may lead to serious accidents!

Installation

One of the pedals has a right- and the other a left-hand thread. The left pedal has a small groove around the spindle flange.

- Clean the thread of pedal and crank and apply a small amount of grease.
- See the manual of the crank manufacturer and check whether you need washers to fit the pedals. Slide the washers onto both pedal axles if need be. The washers are not included with the pedals.
- Turn the right pedal clockwise by hand to tighten it.
- Turn the left pedal counter-clockwise by hand to tighten it.
- See the manual of the crank manufacturer for additional information on tightening torque.
- Tighten both pedals to the torque indicated by the crank manufacturer using a 6 mm hex wrench.
- Fit the included pedal reflectors.

Attention: Most torque wrenches only work for right-hand threads!

How to fit your cycling cleats (A)

- Remove the footbed of shoes without integrated threaded bolt receiver and fit the threaded receiver to the mounting holes as shown.
- Place the cleat on the sole of the shoe.
- Put the washer on top of the cleat.
- Thread the bolts through the washer and the cleat into the receiver.
- Tighten the bolts to a torque of 5 to 6 Nm, using a 4 mm hex wrench.

How to adjust release tension (B)

You can adjust the tension on clipless pedals by turning the adjustment screw (see picture). Turn the screw clockwise for more tension, and counter clockwise for less tension. Do not completely undo the adjustment screw!

How to adjust elastomer height (C)

There are 4 height-adjustable and shock-absorbing elastomers on each side of the pedal, allowing for a height adjustment between 3 mm and 5 mm. Turn the bolt clockwise to reduce the height, turn it counter-clockwise to increase the height.

How to use clipless pedals

Clipping in:

- Slide the front of the cleat under the catch on the pedal.
- Press down your heel to click the cleat into the mechanism.

Clipping out:

- Twist your heel out to the side.
- Adjust the release tension, if need be.
- Practice clipping in and out before riding on public roads

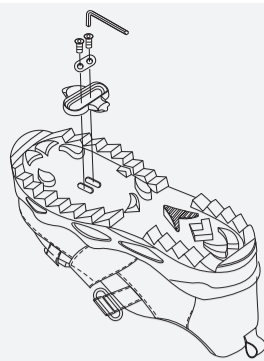
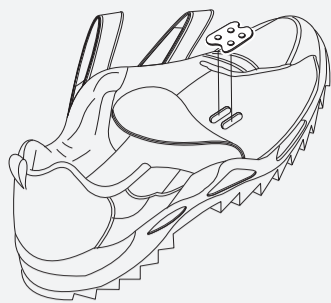
Maintenance and Care

Regular care and maintenance ensure high durability and reliability, as well as unlimited functionality. ROSE Bikes recommends carrying out the following tasks:

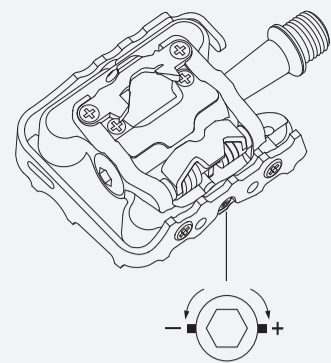
- Check the reflectors for damages before every ride and replace them, if necessary.
- Check the cleats are properly tightened before each ride.
- Regularly clean the pedals and check them for proper condition. Replace worn cleats.
- Disassemble the pedals every four to six months, clean the thread, apply some grease and tighten the pedals again to the torque specified by the crank manufacturer.

This manual is additionally available as a pdf file on rosebikes.com/manuals.

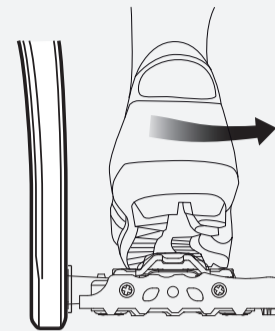
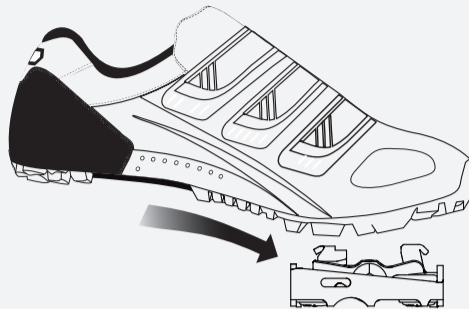
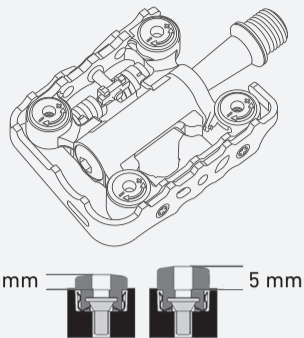
A



B



C



FR // MANUEL D'INSTRUCTIONS PÉDALES // ART.: 543251

NL // HANDLEIDING PEDALEN // ART.NR.: 543251

! DANGER

Risque d'accident dû au mauvais montage ou à la mauvaise utilisation des pédales!

Le montage et l'utilisation corrects des pédales contribuent largement à la sécurité de votre vélo. Veuillez respecter les informations listées ci-après:

- Selon le code de la route allemand (StVZO), il faut monter sur votre vélo des pédales avec un réflecteur jaune à l'avant tout comme à l'arrière.
- Les pédales sont à monter uniquement par des personnes qui ont le savoir-faire et les expériences nécessaires. En cas de doute, veuillez consulter un mécanicien deux-roues diplômé.
- Consultez le manuel d'instructions du pédalier, veillant aux réglementations spécifiques. Il peut y avoir des prescriptions spécifiques surtout pour des pédaliers en carbone.
- Il est possible que les pédales soient endommagées lors d'une chute sans que l'on s'en rende compte. Suite à une chute, il est indispensable de faire un mécanicien deux-roues diplômé les réviser et remplacer, le cas échéant!
- Si vous vous apercevez que les pédales font un bruit, qu'elles présentent une fissure, une déformation, un changement de couleur ou autre type de changement visible, il faut faire un mécanicien deux-roues diplômé les réviser et remplacer, le cas échéant.
- Il est interdit de faire de modification sur les pédales. Toute modification mène à l'extinction de la garantie.

Informations générales / Sécurité

Il est nécessaire que l'utilisateur ait lu et compris ce manuel d'instructions avant d'utiliser les pédales pour la première fois. Gardez ce manuel d'instructions dans le but de le consulter plus tard au besoin. Si vous vendez ou donnez vos pédales, n'oubliez pas de joindre le présent manuel d'instructions.

Compatibilité

Les pédales ROSE Pro Duo Plus à filetage 9/16" sont à utiliser uniquement avec des pédaliers compatibles. Les pédales sans surface de clé sur l'axe ne peuvent être montées que sur des pédaliers avec filetage de pédale percé. Ces pédales sont compatibles avec le système Shimano SPD. Veuillez à rajouter seulement les cales adéquates.

Utilisation conforme

Les pédales ROSE Pro Duo Plus peuvent être utilisées uniquement sur des chemins battus, de gravier et des trails modérés dont les niveaux sont inférieurs à 16 cm de hauteur. Si vous ne respectez pas ces prescriptions, vous risquez d'avoir un accident grave!

Montage des pédales

Une pédale a un filetage à droite et l'autre un filetage à gauche. L'axe de la pédale gauche est cannelé.

1. Nettoyez et graissez légèrement le filetage de la pédale et celui du pédalier.
2. Avant de monter les pédales, consultez le manuel d'instructions du pédalier pour savoir s'il est nécessaire d'utiliser des rondelles. Au besoin, mettez les rondelles sur les axes des pédales. Les rondelles ne sont pas livrées avec les pédales.
3. Vissez à la main la pédale droite dans le sens des aiguilles d'une montre dans le pédalier.
4. Vissez à la main la pédale gauche contre le sens des aiguilles d'une montre dans le pédalier.
5. Respectez le couple prescrit dans le manuel d'instructions du pédalier avec lequel vous serrez les pédales.
6. Serrez les deux pédales avec une clé à six pans 6 mm en respectant le couple indiqué par le fabricant du pédalier.
7. Montez les réflecteurs livrés avec.

Attention: la plupart des clés dynamométriques n'est opérationnelle qu'avec une vis à filetage à droite.

Installation des cales (A)

1. Si les chaussures sont dépourvues d'une plaquette filetée, retirez la semelle intérieure de la chaussure et mettez la plaquette filetée sur les trous de montage (v. fig.).
2. Posez la cale sur la semelle extérieure de la chaussure.
3. Posez la rondelle sur la cale.
4. Passez les vis de fixation à travers la rondelle ainsi que la cale et vissez-les dans la plaquette filetée.
5. Serrez les vis avec une clé à six pans 4 mm avec un couple de 5 à 6 Nm.

Réglage des cales (B)

La tension de déclenchement de la pédale automatique peut être ajustée en tournant la vis de réglage (v. fig.). Augmentez la tension en la tournant dans le sens des aiguilles d'une montre. Veillez à ne pas sortir la vis de réglage complètement!

Réglage des amortisseurs

Sur un côté des pédales 4 élastomères amortisseurs sont mis en place dont la hauteur peut être réglée de 3 mm à 5 mm maximum.

En les tournant dans le sens des aiguilles, on les réduit et en les tournant dans le sens opposé, on les agrandit.

Utilisation des pédales automatiques

Enclenchement:

1. Posez l'avant de la cale dans la partie fixe de la connexion.
2. En appuyant sur le talon, on enclenche la partie arrière de la cale dans la connexion.

Déclenchement:

1. Tournez le talon vers l'extérieur.
2. Si besoin, adaptez la tension de déclenchement.
3. Habituez-vous à enclencher et à déclencher le pied loin du trafic public.

Entretien et soin

L'entretien et le soin réguliers assurent une résistance fiable et une fonctionnalité impeccable. ROSE Bikes conseille de faire les tâches ci-dessous:

- Réviser les réflecteurs avant de conduire et remplacez-les au besoin.
- Vérifiez l'installation sûre des cales avant de conduire.
- Nettoyez régulièrement les pédales et vérifiez leur état qui doit être impeccable avant de conduire. Remplacez les cales usées.
- Démontez les pédales tous les quatre à six mois, nettoyez et graissez les filetages et remontez-les en respectant le couple indiqué par le fabricant du pédalier.

! GEVAAR

Gevaar op een ongeluk door verkeerde montage of verkeerd gebruik van de pedalen!

Een juiste montage en juist gebruik van de pedalen draagt wezenlijk bij aan de veiligheid van de fiets. Houd rekening met de volgende punten:

- Het is niet toegestaan in het donker op een openbare weg te fietsen zonder gele reflectoren aan de voor- en achterkant van de pedalen.
- Alleen personen met voldoende vakkennis en ervaring mogen de pedalen monteren. Raadpleeg bij twijfel een opgeleide rijwielhersteller!
- Controleer de handleiding van de fabrikant van het crankstel op specifieke voorschriften. Bij carbon crankarmen kunnen er extra eisen gelden.
- Pedalen kunnen na een val niet zichtbare beschadigingen hebben. Laat de pedalen na een val door een opgeleide rijwielhersteller controleren en evt. vervangen!
- Laat de pedalen bij kraakgeluiden of uiterlijke veranderingen zoals scheuren, vervormingen of verkleuringen door een opgeleide rijwielhersteller controleren en waar nodig vervangen.
- Het is niet toegestaan de pedalen te modificeren. De garantie komt daarmee te vervallen.

Algemeen / veiligheid

Deze handleiding moet voor het eerste gebruik van de pedalen gelezen en begrepen worden. Bewaar deze handleiding goed om later nog e.e.a. na te kunnen lezen. Indien je de pedalen verkoopt of weggeeft, dient deze handleiding te worden meegeleverd.

Compatibiliteit

De ROSE Pro Duo Plus pedalen beschikken over een 9/16 schroefdraad en mogen alleen in combinatie met passende crankstellen gebruikt worden. Pedalen die aan de pedaalas niet met een schroevendraaier kunnen worden bediend, kunnen alleen aan crankarmen met doorboorde pedaalbussen gemonteerd worden. De pedalen zijn uitgerust met een systeem dat met Shimano SPD compatibel is. Er mogen alleen passende schoenplaatjes gebruikt worden.

Doelmatig gebruik

De ROSE Pro Duo Plus pedalen mogen alleen worden gebruikt op verharde wegen, grindpaden en eenvoudige trails met tredes en obstakels van max. 15 cm hoog. Niet doelmatig gebruik kan tot ernstige ongevallen leiden!

Montage

Een van de pedalen beschikt over een rechtse en de ander over een linkse schroefdraad. Op de as van het linker pedaal bevindt zich een groef.

1. Reinig de schroefdraad van de pedalen en crankarmen en vet deze licht in.
2. Raadpleeg de handleiding van het crankstel en controleer of er voor de montage van de pedalen onderleggingen gebruikt moeten worden. Plaats indien nodig de onderleggingen op beide pedaallassen. De onderleggingen worden niet met de pedalen meegeleverd.
3. Draai het rechter pedaal per hand met de klok mee in de crankarm.
4. Draai het linker pedaal per hand tegen de klok in in de crankarm.
5. Controleer of er in de handleiding van het crankstel informatie staat over het aanhaalmoment van de pedalen.
6. Draai de pedalen met een 6 mm binnenzeskantsleutel vast met het door de fabrikant van het crankstel vastgelegde aanhaalmoment.
7. Monteer de meegeleverde pedaalreflectoren

Let op: De meeste momentsleutels werken alleen bij het vastdraaien van schroeven met de klok mee.

Montage van het schoenplaatje aan de schoen (A)

1. Neem bij schoenen zonder geïntegreerde schroefplaat de binnenzool uit de schoen en bevestig de schroefplaat aan de montagegaten.
2. Leg het schoenplaatje op de zool van de schoen.
3. Plaats de onderlegging op het schoenplaatje.
4. Steek de bevestigingsschroeven door de onderlegging en het schoenplaatje in de schroefplaat.
5. Draai de bevestigingsschroeven met een 4 mm binnenzeskantsleutel vast met 5 tot 6 Nm.

Veerspanning instellen (B)

De veerspanning van het kliksysteem kan met behulp van de stelschroef (zie afb.) ingesteld worden. Draai de schroef met de klok mee om de veerspanning te verhogen en tegen de klok in om de veerspanning te verlagen. De stelschroef mag niet volledig losgedraaid worden.

Hoogte van de stootdemper instellen

Aan een kant van het pedaal zijn 4 hoogteverstelbare en stootdempende elastomeren aangebracht, waarvan de hoogte tussen 3 mm en max. 5 mm kan worden ingesteld.

Draai de elastomeren met de klok mee om de hoogte te verlagen en tegen de klok in om de hoogte te verhogen.

Bediening van het kliksysteem

Inklikken:

1. Breng het voorste deel van het schoenplaatje in het vaste deel van het pedaal.
2. Zet druk met je hak om het achterste deel van het schoenplaatje in het achterste gedeelte van het pedaal vast te klikken.

Uitklikken:

1. Draai je hak naar de buitenkant.
2. Pas de veerspanning naar wens aan.
3. Oefen het veilig in- en uitklikken op een rustige weg.

Onderhoud

Regelmatig onderhoud zorgt voor een lange en betrouwbare gebruiksduur en een onbeperkte werking. ROSE Bikes adviseert de volgende handelingen:

- Controleer voor elke rit de reflectoren op beschadigingen en vervang ze waar nodig.
- Controleer voor elke rit of de schoenplaatjes goed bevestigd zijn.
- Reinig de pedalen regelmatig en controleer of ze in een goede toestand verkeren. Vervang versleten schoenplaatjes.
- Demonteer de pedalen om de vier tot zes maanden, reinig en vet de schroefdraad en monteer ze met het door de fabrikant van het crankstel aangegeven aanhaalmoment.